

火口(1)

一般工業用 圧力調整器	1
分析機用 圧力調整器	2
ガス供給ユニット・ 集合装置	3
ガス供給ユニット・ 集合装置関連機器	4
水素ステーション関連 ガス供給機器	5
液化ガス蒸発器	6
半自動切替 減圧弁・装置	7
高圧ガス用継手	8
溶断器・ アクセサリ	9
計器	10
参考資料・データ	11

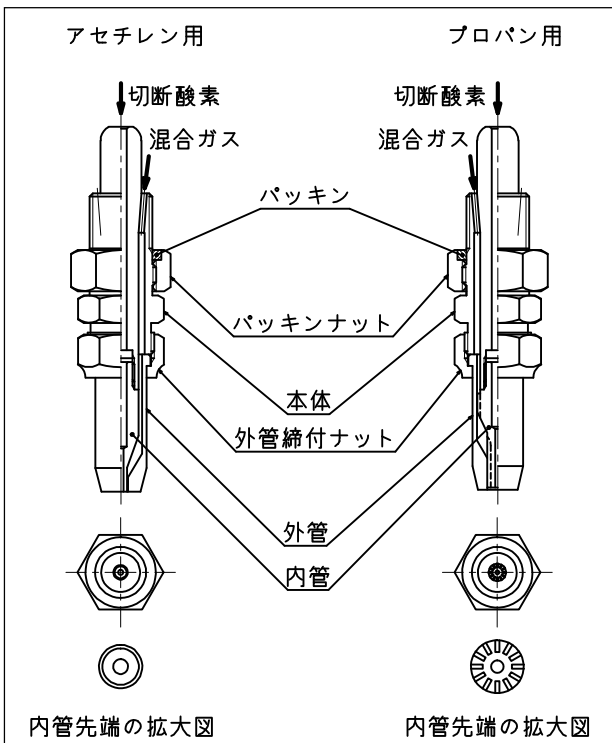
新JIS規格対応品に ついて・溶断作業図	圧力調整器
溶断用調整器	
乾式安全器内蔵 溶断用調整器	
プロパン用調整器	
プロパン用 大流量調整器	
配管用調整器	
溶接用ガス節約器	
ヒーター付調整器	
ノーヒーター調整器	
アルゴン用調整器	
溶断器	溶断器・加熱器
切断器	
加熱器	
吹管の機種・ 火口における ガスの消費量	
火口	
乾式安全器	
自主点検工具セット	
携帯用溶断器セット	
緊急防災工具	
カブラジョイント (OKコック)	
ガスホース (OKホース)	
小型混合器	
ミックボーイ	
吸入バルブ	
二又バルブ	
容器アダプター	
一本継手	
安全ホルダー	
ケーブルジョイント	
開閉ハンドル	
保護両用ガラス	
アセ枠	
ゲージガード	
アクセサリ	

名称	火口 番号	ガスの種類・型式・形状						取付ネジ					
		アセチレン用			LPG用								
		型式	形状	全長	型式	形状	全長						
溶接火口	0号溶接器用	10	O10A		25mm	O10P		25mm	M6×1.0				
		16	O16A			O16P							
		25	O25A			O25P							
		40	O40A			O40P							
	小型ピストル溶接器用	50	S50AW		36mm	S50PW		40.5mm	関西タイプ (M8×1.0)				
		70	S70AW			S70PW							
		100	S100AW			S100PW							
		140	S140AW			S140PW							
		200	S200AW			S200PW							
		50	S50AE			S50PE			関東タイプ (M7.5×0.9)				
		70	S70AE			S70PE							
		100	S100AE			S100PE							
		140	S140AE			S140PE							
		200	S200AE			S200PE							
	中型溶接器用	200	M200A		40mm	M200P		40mm	M8×1.0				
		225	M225A			M225P							
		250	M250A			M250P							
		315	M315A			M315P							
		400	M400A			M400P							
		450	M450A			M450P							
500	M500A	M500P											
大型1号溶接器用	250	250A		47mm	250P		47mm	M12×1.25					
	315	315A			315P								
	400	400A			400P								
	500	500A			500P								
	630	630A			630P								
	800	800A			800P								
	1000	1000A			1000P								
	1200	1200A			1200P								
1500	1500A	1500P											
大型2号溶接器用	2000	2000A		52mm	2000P		52mm	M12×1.25					
	2500	2500A			2500P								
	3000	3000A			3000P								
	3500	3500A			3500P								
	4000	4000A			4000P								
	1	M1A							75mm	M1P		74.5mm	W13.5—24山
	2	M2A								M2P			
	3	M3A								M3P			
大型A号切断器用	1	A1A		93mm	A1P		92.5mm	W16—20山					
	2	A2A			A2P								
	3	A3A			A3P								
ガウジングA (大型A号切断器用)	1	G1A		111mm									
	2	G2A											
	3	G3A											
大型B号切断器用	4	B4A		97mm	B4P		97mm	W18—20山					
	5	B5A			B5P								
	6	B6A			B6P								
大型C号切断器用	7	C7A		97mm	C7P		97mm	W20—17山					
	8	C8A			C8P								
	9	C9A			C9P								
スーパートーチカット用	0	502B0		65mm				3段当り					
	1	502B1											
	2	502B2											
	3	502B3											
	4	502B4											
5	502B5												

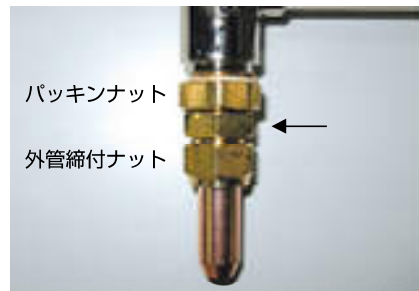
標準納期：受注後3日（トーチバーナ用：受注後1週間）。火口孔径は、各溶断器仕様に記載しております。

名称	火口番号	ガスの種類・型式・形状 (LPG用)			取付ネジ	
		型式	形状	全長		
加 熱 火 口	小型加熱器用	1500	W15		25mm	W16-20山
		2500	W25			
	中型加熱器用	3500	W35		31mm	W22-20山
		5000	W50			
	大型加熱器用	7500	W75		40mm	W1"-17山
		10000	W100			
	線状加熱器用 (大型2号溶接器)	1000	2P10		51.5mm	M12-1.25
		2000	2P20			
		3000	2P30			
		4000	2P40			
5000		2P50				
線状加熱器用 (小型溶接器)	1000	SP10		77mm	W16-20山	
	1500	SP15				
	2000	SP20				
	2500	SP25				
	3000	SP30				
	3500	SP35				
	5000	SP50				
用途別火口	リングバーナー・ 中型・溶接器用	ろう付け用(6枚)	MS6LP		44mm	M8-1.0
		ろう付け用(12枚)	MS12LP		44mm	M8-1.0

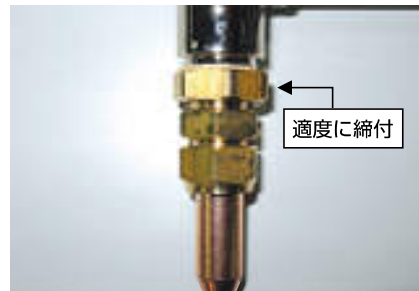
火口の各部名称と取付方法



火口の取り付け手順は次のようになります。



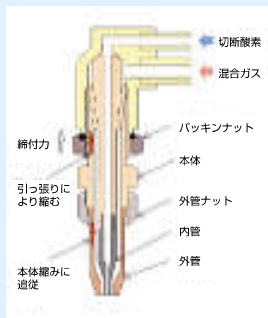
パッキンナットを火口本体六角部(真ん中の六角部)まで下げます。手締めで切断器のトーチヘッドに取り付け、火口本体六角部をスパナで締め付けします。



パッキンナットをスパナで適度に締め付けします。強く締め過ぎると火口先の芯ズレが発生しますので注意して下さい。

注意

アセチレン火口はパッキンナットを強く締めると芯ズレします。



原因はパッキンナットの締め付けによって火口本体のネジが引っ張られ外管が傾くためです。

パッキンナットを火口本体六角部より先に締めると、トーチヘッドの当り部と火口本体が当らず切断酸素と予熱混合ガスのシールができず、逆火したり炎が伸びず切断炎が形成されなかったりします。



隙間でシール
できない

パチン・パチンと音がしたり火が消えることもあります。パチン・パチンは逆火です。内部でガスが燃えて危険な状態です。

- 1 一般工業用
圧力調整器
- 2 分析機用
圧力調整器
- 3 ガス供給ユニット・
集合装置
- 4 ガス供給ユニット・
集合装置関連機器
- 5 水素ステーション関連
ガス供給機器
- 6 液化ガス蒸発器
- 7 半自動切替
減圧弁・装置
- 8 高圧ガス用継手
- 9 溶断器・
アクセサリ
- 10 計 器
- 11 参考資料・データ

- 新JIS規格対応品に
ついて・溶断作業用
- 溶断用調整器
 - 乾式安全器内蔵
溶断用調整器
 - プロパン用調整器
 - プロパン用
大流量調整器
 - 配管用調整器
 - 溶接用ガス節約器
 - ヒーター付調整器
 - ノーヒーター調整器
 - アルゴン用調整器
 - 溶断器
 - 切断器
 - 加熱器
 - 吹管の機種・
火口における
ガスの消費量
 - 火口
 - 乾式安全器
 - 自主点検工具セット
 - 携帯用溶断器セット
 - 緊急防災工具
 - カブラジョイント
(OKコック)
 - ガスホース
(OKホース)
 - 小型混合器
 - ミックボーイ
 - 吸入バルブ
 - 二又バルブ
 - 容器アダプター
一本継手
 - 安全ホルダー
 - ケーブルジョイント
 - 開閉ハンドル
 - 保護両用ガラス
 - アセチレン
 - ゲージガード