

一般工業用 圧力調整器	1
分析機用 圧力調整器	2
ガス供給ユニット・ 集合装置	3
ガス供給ユニット・ 集合装置関連機器	4
水素ステーション関連 ガス供給機器	5
液化ガス蒸発器	6
半自動切替 減圧弁・装置	7
高圧ガス用継手	8
溶断器・ アクセサリ	9
計器	10
参考資料・データ	11

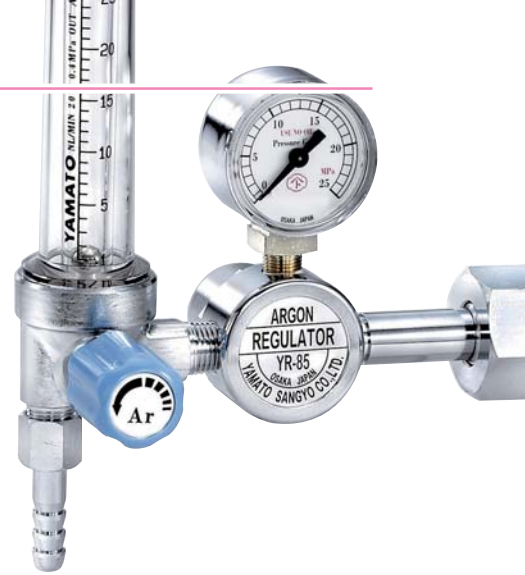
アルゴン用調整器 YR-85F

- アルゴンシールドガス溶接用に最適です。
- 設定式のため容器弁を開くと同時に使用できます。

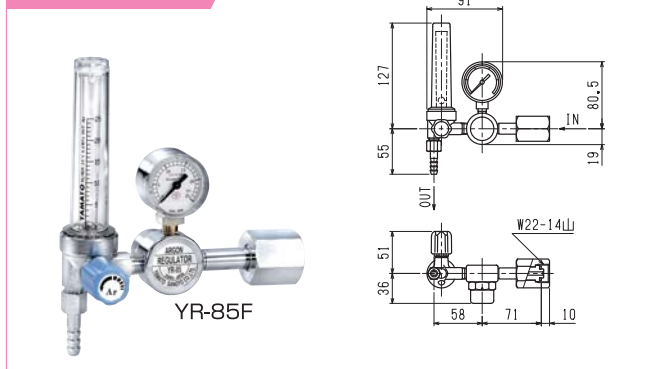


使用ガス

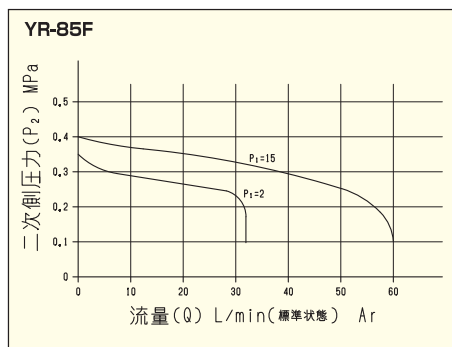
Ar



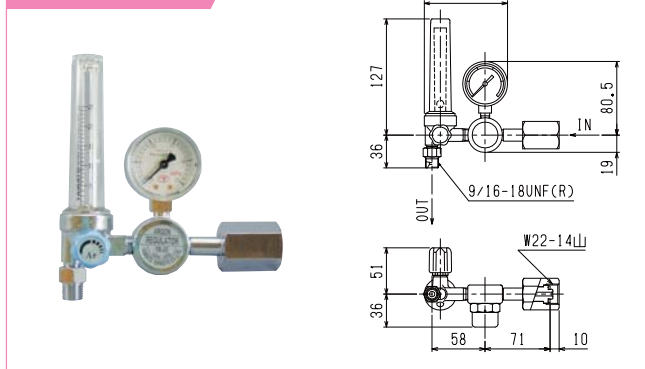
YR-85F



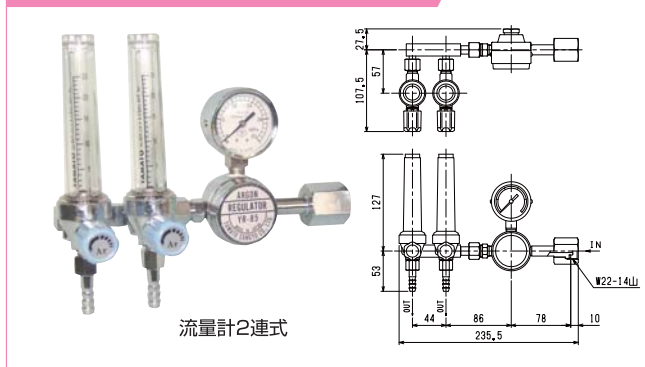
■ 流量曲線



YR-85FD



YR-85F-F2M-25Ar

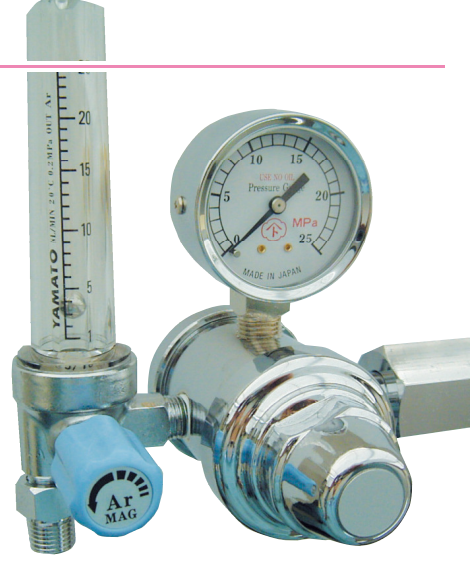
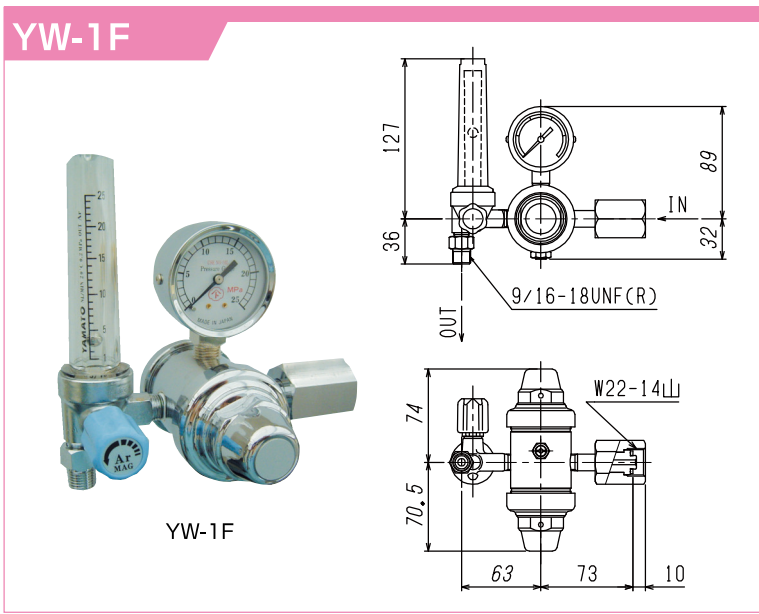


仕様

型式	YR-85F	YR-85FD	YR-85F2M-25Ar
使用ガス	Ar		
高圧圧力計 (MPa)	25		
一次側使用範囲 (MPa)	2~15		
二次側設定圧力 (MPa)	0.4±0.1設定式		
入口接続	W22-14山(右)袋ナット(P)		
出口接続	φ8ホース口(M12×1オネジ)	9/16-18UNFオネジ(R)	φ8ホース口(M12×1オネジ)
標準流量 ℓ/min(標準状態)	25		25+25
質量 (kg)	1		1.6
標準納期	受注後3日		受注後1週間

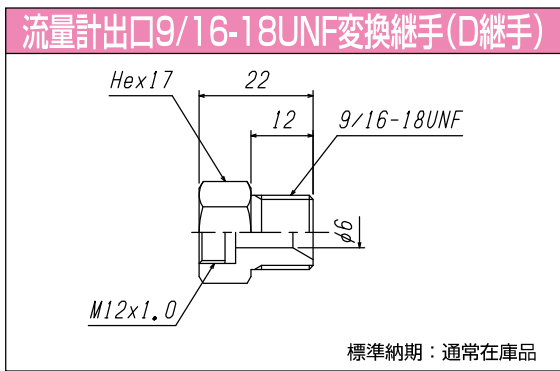
アルゴン用調整器 YW-1F・YW-1FD

- アルゴンシールドガス溶接用に最適です。
- 二段減圧方式を採用し、精度の高い流量制御が可能です。
- 設定式のため容器弁を開くと同時に使用できます。
- MAGガス (Ar80%+CO₂20%) にも使用できます。



仕様

型式	YW-1F・YW-1FD
一次側圧力	1.5~15MPa (圧力計: 25MPa) 1.5~20MPa (圧力計: 40MPa)
二次側設定圧力	0.2MPa (流量15L/min (nor.) 放出時)
流体	Ar・Ar+CO ₂ 混合ガス (MAGガス)
標準流量	15L/min (標準状態)
最大流量	25L/min (標準状態) MAGガスの場合使用率60%以下 (10分周期)
入口接続 (標準)	W22-14山 (右) 袋ナット (P)
出口接続 (標準)	YW-1F:φ8ホース口(M12×1オネジ)、YW-1FD:9/16-18UNFオネジ(R)
材質	本体: C3604B ダイアフラム: NR 弁材: PCTFE, EPDM
質量	1.8kg
標準納期	受注後2週間



- 1 一般工業用圧力調整器
- 2 分析機用圧力調整器
- 3 ガス供給ユニット・集合装置
- 4 ガス供給ユニット・集合装置関連機器
- 5 水素ステーション関連ガス供給機器
- 6 液化ガス蒸発器
- 7 半自動切替減圧弁・装置
- 8 高圧ガス用継手
- 9 溶断器・アクセサリ
- 10 計器
- 11 参考資料・データ

- 新JIS規格対応品について・溶断作業図
- 溶断用調整器
 - 乾式安全器内蔵溶断用調整器
 - プロパン用調整器
 - プロパン用大流量調整器
 - 配管用調整器
 - 溶接用ガス節約器
 - ヒーター付調整器
 - ノーヒーター調整器
 - アルゴン用調整器
 - 圧力調整器
 - 溶断器・加熱器
 - 溶断器
 - 切断器
 - 加熱器
 - 吹管の機種・火口におけるガスの消費量
 - 火口
 - 乾式安全器
 - 自主点検工具セット
 - 携帯用溶断器セット
 - 緊急防災工具
 - カブラジョイント (OKコック)
 - ガスホース (OKホース)
 - 小型混合器
 - ミックボーイ
 - 吸入バルブ
 - 二又バルブ
 - 容器アダプター
 - 一本継手
 - 安全ホルダー
 - ケーブルジョイント
 - アクセサリ
 - 開閉ハンドル
 - 保護両用ガラス
 - アセ粹
 - ゲージガード