

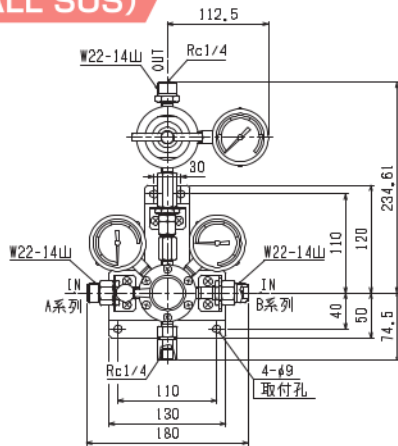
一般工業用 圧力調整器	1
分析機用 圧力調整器	2
ガス供給ユニット・ 集合装置	3
ガス供給ユニット・ 集合装置関連機器	4
水素ステーション関連 ガス供給機器	5
液化ガス蒸発器	6
半自動切替 減圧弁・装置	7
高圧ガス用継手	8
溶断器・ アクセサリ	9
計器	10
参考資料・データ	11

半自動切替の
用途・特長・作動原理
選定表

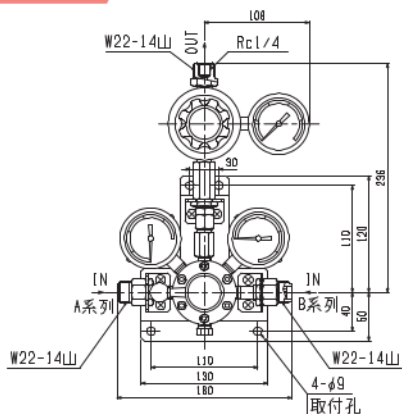
セミオTN-50	半自動切替減圧弁
ハイセミオ SR-50TN	
ヒーター付セミオ TN-50C	
フィン付セミオ NHS-5	
ヒーター付SUS製 セミオTN-25SC	
セミオTN-200	半自動切替装置
YM-301	
パネルタイプ レバータイプ	
NPR-3・NPR-4	
パネルタイプ	
R-120・R-150	
パネルタイプ	
YM-301L・R-120LM	
パネルタイプ	
YR-200	
パネルタイプ	
YR-5061	
パネルタイプ	
半自動切替セミオ作動原理 セミオ	LOC自動切替装置
トラブルシューティング	
オートチェンジャー LAC-10・20	
LAW-10・20	
ロボガード (重量切替タイプ)	半自動切替マニホールド
シリンダーキャビネット	

半自動切替セミオ TN-50 腐食性ガス用・アセチレン用・プロパン用

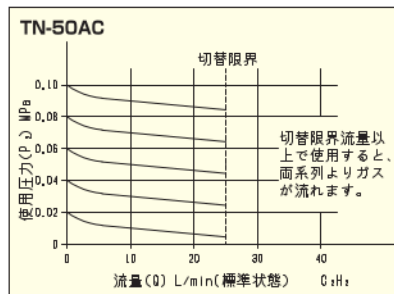
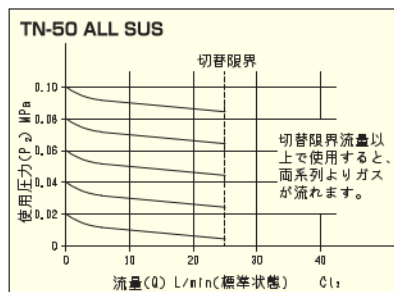
TN-50AS(ALL SUS)



TN-50B(AC用)



流量曲線



仕様

仕様	型式	TN-50AS(ALL SUS) 低圧用	TN-50AS(ALL SUS) 高圧用	TN-50S (AC,LP用)	TN-50B (AC,LP用)
使用ガス		Cl ₂ , NH ₃ , H ₂ S	腐食性ガスの混合ガス	C ₂ H ₂ , LP	
一次側圧力 (MPa)		0.6~3	1.5~15 1.5~20	0.6~1.55	
使用圧力 (MPa)		0.02~0.15	0.02~0.5	0.02~0.12	
入 口 接 続		W22-14山 (右) オネジ (P)			W22-14山 (右) オネジ (P)
出 口 接 続		W22-14山 (右) オネジ (P) Rc1/4			W22-14山 (右) オネジ (P) Rc1/4
材 質		SUS316			SUS316 真鍮
標準流量 ℓ/min(標準状態)		25 (塩素値)	50	25 (P ₁ =1.55MPa, P ₂ =0.43MPa, P ₃ =0.12MPa)	
質 量 (kg)		4.4	4.4	4.4	3.9
標準納期		受注後3週間	受注後3週間	受注後3週間	受注後3週間

注意

- ※認定品の納期は、標準納期のプラス7日となります。(TN-50 ALL SUSは認定品の製作は出来ません。)
- ※使用圧力により切替・設定圧力・圧力計が変更になることがありますので注意して下さい。(P)は、パッキン当りを表します。

発注型番構成 (下記以外の仕様はお問い合わせ下さい。)

TN-50AS
TN-50S
TN-50B

型 式

出入口接続 - 逆止弁 - パージ弁 - 一次側圧力計 三次側圧力計 - ガス名

記号	出入口接続	記号	逆止弁	記号	パージ弁	一次側圧力計 (MPa) Bs: AT φ60×NPT1/4 SUS: AT φ60×R1/4	三次側圧力計 (MPa) Bs: AT φ60×NPT1/4 SUS: AT φ60×R1/4		
T	φ6.35チューブ フィッティング	CVN	逆止弁無	PVO	パージ弁付	記号 ★(最高使用圧力)	記号 ★(最高使用圧力) 適用型式		
無記入	標準	無記入	標準	無記入	無			23	03
								22	05
								14	10
								13	

★最高使用圧力は圧力計の最大目盛から使用可能な圧力を記入しております。各種の最高使用圧力は、仕様に入力された圧力以内でご使用願います。