

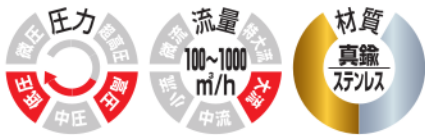
一般工業用 圧力調整器	1
分析機用 圧力調整器	2
ガス供給ユニット・ 集合装置	3
ガス供給ユニット・ 集合装置関連機器	4
水素ステーション関連 ガス供給機器	5
液化ガス蒸発器	6
半自動切替 減圧弁・装置	7
高圧ガス用継手	8
溶断器・ アクセサリ	9
計器	10
参考資料・データ	11

水素ステーション 関連機器フロー図	
超高圧用調整器 HIR-1・2・3	
超高圧用二段調整器 HIR-3SW	
装置用調整器 NPR-14SN	
装置用調整器 NPR-4S・NPR-4B	
HBPR-1S	背圧弁
BPR-6S-6SP	
BPR-7S	
超高圧バルブ HV-4-6-9, HV-22	
高圧バルブ HVM-9-HMF-22	
超高圧三方弁 HV-4T-HV-6T・ HVF-9T	
超高圧逆止弁 HCV-5S	
高圧逆止弁 HCV-6S	
超高圧ストレーナ HST-4-HST-6・ HST-9	
高圧ストレーナ LST-1S-50	
超高圧オフィス HOF	
過流防止弁 HEF	
超高圧安全弁 1269U・1270U	
超高圧継手 HT	
中高圧継手 MT	
高圧継手施工 注意事項	
超高圧クランプ継手 美・LOCK	
150Mpa プースターユニット YHB-150F	

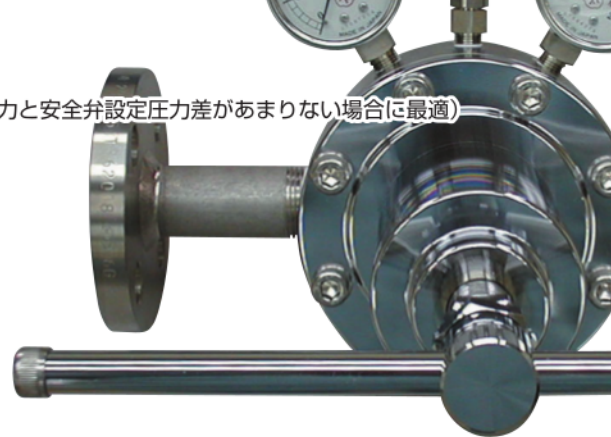
## 装置用調整器 NPR-4B・4S

一次側圧力変化による出口圧力変動の少ない大流量圧力調整器です。(使用圧力と安全弁設定圧力差があまりない場合に最適)

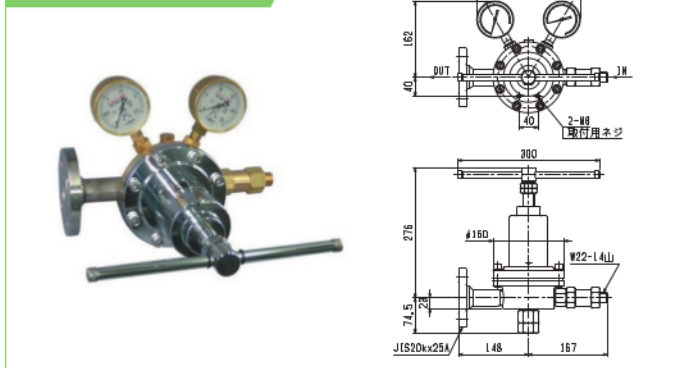
●流れ方向は、左側入口(左高圧)のタイプも製作可能です。



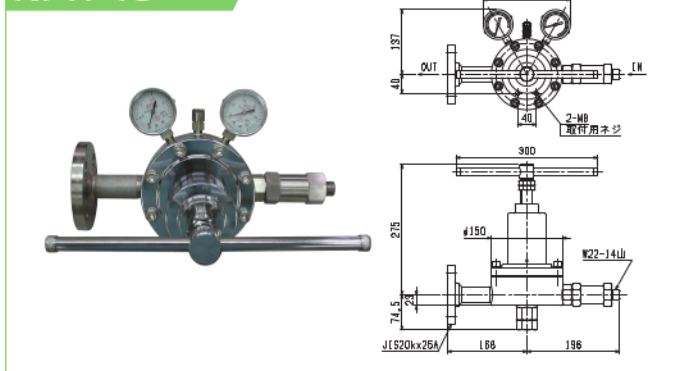
使用ガス



### NPR-4B



### NPR-4S



写真・寸法図は代表例です。型番構成によって形状は、異なります。



- \*1 腐食性ガス・毒性ガス及びCO<sub>2</sub>、フロンのようなゴムに影響を及ぼすガスはご使用になれません。
- \*2 圧力調整器の上流側にラインストレーナを設けてください。

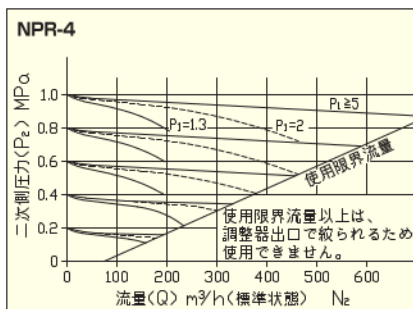


- ★SUS316 Ni当量28.5以上、絞り75%以上の材質で製作できます。ご指定下さい。
- ★KHK受検品・認定品については、お問い合わせ下さい。

### 仕様

型式	NPR-4B		NPR-4S	
仕様				
使用ガス	O <sub>2</sub> , N <sub>2</sub> , Ar, Air, H <sub>2</sub> , He			
一次側圧力計 (MPa)	25	40	25	40
一次側圧力 (MPa)	1.3~15	1.3~20	1.3~15	1.3~20
二次側圧力計 (MPa)	1.6		1.6	
二次側使用圧力 (MPa)	0.2~0.99		0.2~0.99	
使用温度 (°C)	-10~40 (設計温度: -10~75°C)			
入口接続	W22-14(右)オネジ(R当り)			
出口接続	JIS20K×25A			
接ガス主要部材質	本体	C3771B		SUS316*
	ダイヤフラム	NBR		
	弁材	PCTFE		
材質記号のご説明はP.436	その他	C3771B, C3604B		SUS316, SUS304, FPM
フィルタ粗さ	40µm			
質量 (kg)	15			
標準流量 m³/h (標準状態)	O <sub>2</sub> , N <sub>2</sub> , Ar, Air: 525 H <sub>2</sub> , He: 1050 (P <sub>2</sub> =0.99MPa)			
最大流量 m³/h (標準状態)	O <sub>2</sub> , N <sub>2</sub> , Ar, Air: 660 H <sub>2</sub> , He: 1320 (P <sub>2</sub> =0.99MPa)			
標準納期	受注後4週間		受注後4週間	
左高圧製作	○ (納期: 都度回答)		○ (納期: 都度回答)	

### 流量曲線



### NPR-4 圧力変動曲線

