

1	一般工業用 圧力調整器
2	分析機用 圧力調整器
3	ガス供給ユニット・ 集合装置
4	ガス供給ユニット・ 集合装置関連機器
5	水素ステーション関連 ガス供給機器
6	液化ガス蒸発器
7	半自動切替 減圧弁・装置
8	高圧ガス用継手
9	溶断器・ アクセサリ
10	計器
11	参考資料・データ

HIR-1

燃料電池用、高圧充填、気密試験、耐圧試験等に御使用していただける超高圧用調整器です。ブリードタイプは、ベントバルブ（放出弁）を内蔵しており、配管の出口からガスを放出しなくても、調整ハンドルを左に戻すだけで二次側圧力を大気に放出（ブリード）し、圧力を下げることが出来ます。（大気中にガスを放出しますので、不活性ガス以外はノンブリードタイプをご使用下さい。）

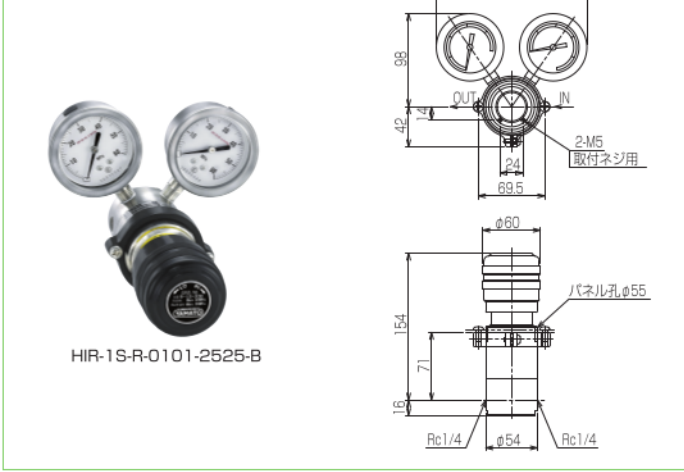
圧力
微圧 中圧 高圧

流量
100~1000
m³/h

材質
真鍮
スチール



HIR-1B・1S

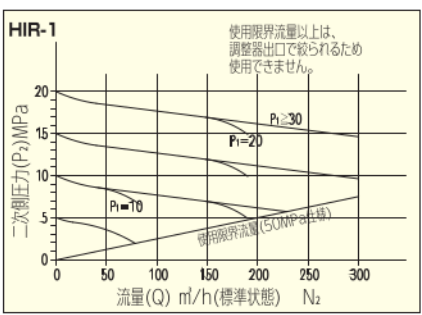


写真・寸法図は代表例です。型番構成によって形状は、異なります。

パネルリングで取付ける場合

- ①パネルリングを使用して圧力調整器を固定する場合は、圧力調整ハンドルを取り外してください。
- ②図のようにキャップとハンドルの隙間にマイナスドライバー等を差込、キャップを起こしてください。
- ③キャップを外すとナット（Hex 13mm）がありますので、レンチ等で緩め、ナットを外すとハンドルが抜けます。
- ④圧力調整器をパネルに取付後、ハンドルを差し込み、ナットを締付、キャップを嵌めてください。

■ 流量曲線



水素ステーション 関連機器フロー図
超高圧用調整器 HIR-1・2・3
超高圧用二段調整器 HIR-3SW
装置用調整器 NPR-14SN
装置用調整器 NPR-4S・NPR-4B
HBPR-1S
BPR-6S-6SP
BPR-7S
超高圧バルブ HV-4・6・9, HV-22
高圧バルブ HMV-9・HMF-22
超高圧三方弁 HV-4T・HV-6T・ HVF-9T
超高圧逆止弁 HCV-5S
高圧逆止弁 HCV-6S
超高圧ストレーナ HST-4・HST-6・ HST-9
高圧ストレーナ LST-1S-50
超高圧オリフィス HOF
過流防止弁 HEF
超高圧安全弁 1269U・1270U
超高圧継手 HT
中高圧継手 MT
高圧継手施工 注意事項
超高圧クランプ継手 美・LOCK
150Mpa プースターユニット YHB-150F

仕 様 (真鍮タイプ / ステンレスタイプ)

仕 様	型 式	HIR-1B	HIR-1S
使用 ガス		ノンブリード (Air, N ₂ , Ar, O ₂ , He, H ₂) ・ ブリード (Air, N ₂ , Ar, He, 不活性ガス)	
一次側圧力 (MPa)		5~40	5~50
二次側使用圧力 (MPa)		2~10, 4~20, 6~30, 8~40,	
使用 温度 (°C)		-10~40 (設計温度: -10~75°C)	
接ガス主 要部材質 材質記号 のご説明 はP.436	本体	C3604B	SUS316
	ピストンO-リング	NBR	FPM
	弁材	PEEK	PEEK
	その他	C3604B, SUS316, PTFE	SUS316, PTFE
フィルタ粗さ		40μm	
質 量 (kg)		2.6	2.5
標準流量 m ³ /h(標準状態)		240 (P ₂ =10MPa以上) N ₂ 値	
最大流量 m ³ /h(標準状態)		300 (P ₂ =10MPa以上) N ₂ 値	
ブリード設定圧力		調整圧力+1MPa以上 (ブリードタイプのみ) ※3	
標準納期		受注後30日	
左高圧製作		○ (納期: 都度回答)	

注意

- ※1 腐食性ガス・毒性ガス及びCO₂、フロンのようなゴムに影響を及ぼすガスはご使用になれません。
- ※2 ブリード設定圧力は二次側設定圧力によって変化します。二次側設定圧力を下げる場合は、設定圧力より1MPa以上分ハンドルを左に戻さないとガスが放出されません。
- ※3 配管上に別途安全弁を取付けてください。
- ※4 圧力調整器の上流側にラインストレーナを設けるようお勧めします。

OP オプション

- ハンドル色は、赤と黒がございます。ご指定下さい。

発注型番構成 (下記以外の仕様はお問い合わせ下さい。)

HIR-1		材質		流れ方向		入口接続		出口接続		一次側圧力計		二次側圧力計		ブリード有無	
記号	材質	記号	流れ方向	記号	入口接続	使用最大圧力 (MPa)	記号	出口接続	使用最大圧力 (MPa)	記号	圧力レンジ ★(最高使用圧力)	記号	圧力レンジ ★(最高使用圧力)	記号	ブリード有無
B	要Brass	R	右高圧	01	Rc1/4	50	20	10(6.66)	20	10(6.66)	B	有り			
S	要SUS	L	左高圧	11	W22-14山(右)袋ナット(P当り)	30	21	16(10.6)	21	16(10.6)	無記入	無し			
				22	W26-14山(左)袋ナット(R当り)	40	23	40(20)	23	40(20)					
				C677	CGA677	40	25	60(40)	25	60(40)					
				01	Rc1/4	50	26	100(50)							
				18	W22-14山(右)オネジ(P当り)	30									
				16	W22-14山(右)オネジ(R当り)	40									

★最高使用圧力は圧力計の最大目盛から使用可能な圧力を記入しております。各機種の最高使用圧力は、仕様に入力された圧力以内でご使用願います。

1	一般工業用 圧力調整器
2	分析機用 圧力調整器
3	ガス供給ユニット・ 集合装置
4	ガス供給ユニット・ 集合装置関連機器
5	水素ステーション関連 ガス供給機器
6	液化ガス蒸発器
7	半自動切替 減圧弁・装置
8	高圧ガス用継手
9	溶断器・ アクセサリ
10	計 器
11	参考資料・データ

水素ステーション 関連機器フロー図
超高压調整器 HIR-1・2・3
超高压二段調整器 HIR-3SW
装置用調整器 NPR-14SN
装置用調整器 NPR-4S・NPR-4B
背 圧 弁
HBPR-1S
BPR-6S・6SP
BPR-7S
超高压バルブ HV-4・6・9, HV-22
高圧バルブ HMV-9・HMF-22
超高压三方弁 HV-4T・HV-6T・ HVF-9T
超高压逆止弁 HCV-5S
高圧逆止弁 HCV-6S
超高压ストレーナ HST-4・HST-6・ HST-9
高圧ストレーナ LST-1S-50
超高压オリフィス HOF
過流防止弁 HEF
超高压安全弁 1269U・1270U
超高压継手 HT
超高压継手 MT
高圧継手施工 注意事項
超高压クランプ継手 美・LOCK
150Mpa プースターユニット YHB-150F