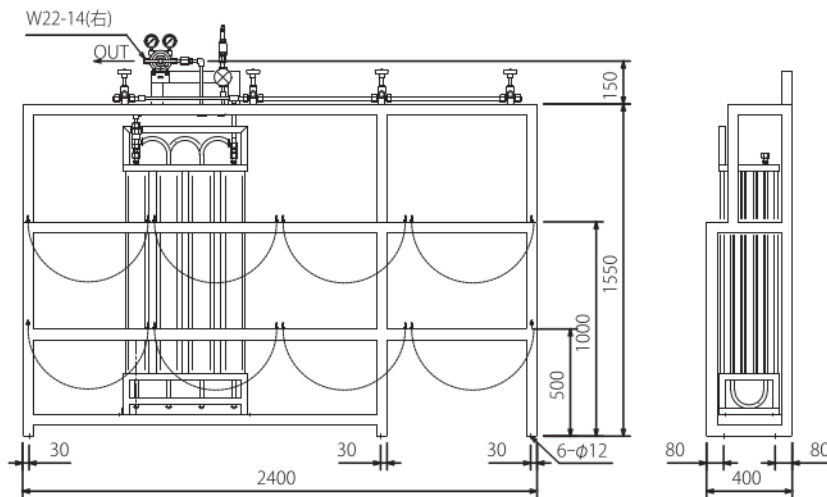


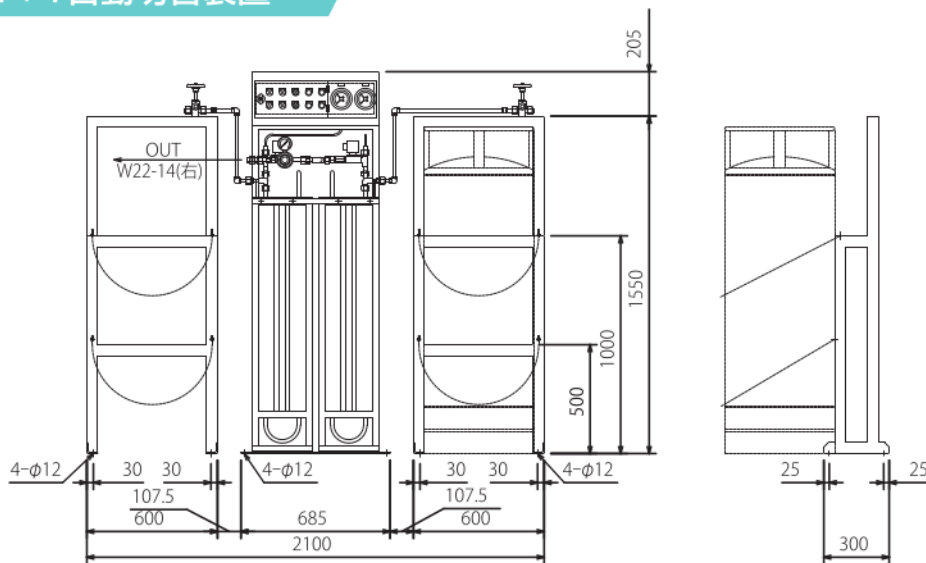
LGC (液化ガス)系集合装置

液化窒素、液化アルゴン、液化炭酸、液化酸素等の液化ガス供給装置です。

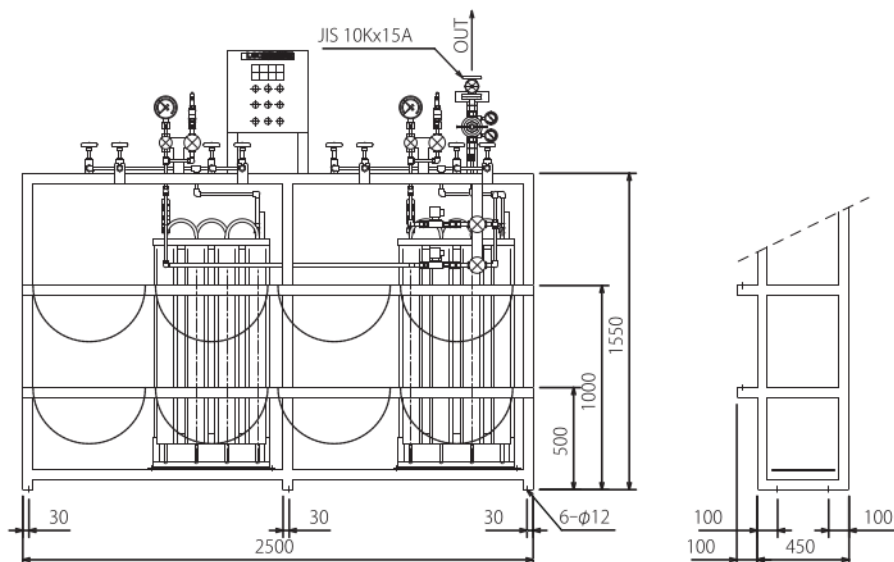
LGC 4本立集合装置



LAC-20 1+1自動切替装置



LGC 2+2本立ガス圧自動切替装置



- 1 一般工業用圧力調整器
- 2 分析機用圧力調整器
- 3 ガス供給ユニット・集合装置
- 4 ガス供給ユニット・集合装置関連機器
- 5 水素ステーション関連ガス供給機器
- 6 液化ガス蒸発器
- 7 半自動切替減圧弁・装置
- 8 高圧ガス用継手
- 9 溶断器・アクセサリ
- 10 計器
- 11 参考資料・データ

- 各種充填設備・集中配管
- 窒素・酸素・アルゴン・水素・ヘリウム用集合装置
- アセチレン用集合装置
- 炭素ガス用集合装置
- LGC (液化ガス)系集合装置
- 半自動切替集合装置
- ユニティ系集合装置
- アウトレットユニット
- 水素・窒素供給装置
- シリンダーキャビネット
- ガス混合装置
- ガス設備・配管機器類の保守点検