

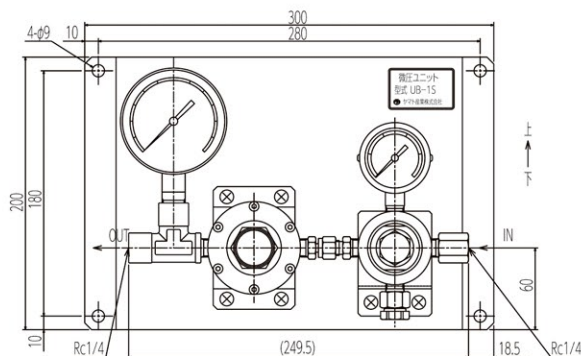
# 微圧用圧力調整器ユニット UB-1

ポンペ圧をダイレクトに微圧へと減圧できる機器を集積し、コンパクトなユニットにしました。

ガス純度 99.99(真鍮)～99.999(ステンレス)%のガス供給に最適です。

●経済産業大臣認定品として製作可能です。高圧ガス設備に使用する場合は、認定品をお選び下さい。

## UB-1S

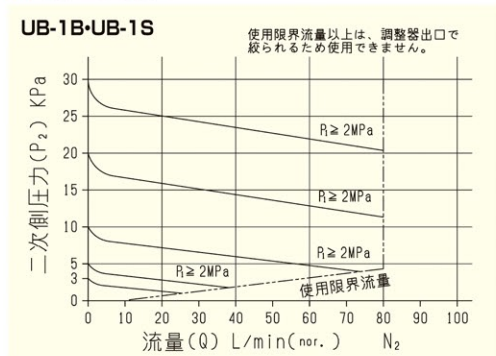


写真・寸法図は代表例です。

## 仕様 (真鍮タイプ/ステンスタイプ)

仕様	型式	UB-1B	UB-1S
使用ガス		Air, N <sub>2</sub> , Ar, O <sub>2</sub> , He, H <sub>2</sub>	Air, N <sub>2</sub> , Ar, O <sub>2</sub> , He, H <sub>2</sub> 不活性ガススペース+SO <sub>2</sub> ,NH <sub>3</sub> ,H <sub>2</sub> S(1000ppm以下)
一次側圧力計 (MPa) Brass:ATφ50×NPT1/4 SUS:ATφ50×R1/4		25	40
一次側圧力 (MPa)		2～15	2～20
二次側圧力計 ATφ75×R3/8		50kPa	
出口圧力		0.003～0.03MPa (3～30kPa)	
使用温度 (°C)		-10～40 (設計温度: -10～75°C)	
入口接続		Rc1/4	
出口接続		Rc1/4	
接ガス主要部材質 材質記号のご説明はP.476	本体	C3604B	SUS316
	ダイヤフラム	一段目・二段目: SUS304	
	弁材	三段目: PTFE+FKM	PTFE+FKM(NH <sub>3</sub> :IIR)
	その他	一段目: PCTFE, 二段目: PTFE 三段目: NBR	三段目: FKM(NH <sub>3</sub> :IIR)
質量 (kg)		4.3	4.3
標準流量 ℓ/min(nor.)		16 (P <sub>1</sub> =15MPa,P <sub>2</sub> =30kPa) N <sub>2</sub> 値	
最大流量 ℓ/min(nor.)		20 (P <sub>1</sub> =15MPa,P <sub>2</sub> =30kPa) N <sub>2</sub> 値	
標準納期		都度回答	都度回答
認定品製作		○ (納期: 都度回答)	○ (納期: 都度回答)
左高圧製作		—	—

## 流量曲線



## 02 分析機用・半導体用 圧力調整器

- ガス供給ユニット・集合装置 03
- ガス供給ユニット・集合装置関連機器 04
- その他装置 05
- 液化ガス蒸発器 06
- 自動切替減圧弁・装置 07
- 高圧ガス用継手 08
- 溶断器・アクセサリ 09
- 計器 10
- 参考資料・データ 11

はじめに  
使用ガス別による圧力調整器選定表

- 一バランスタイプ
  - NPR-1
  - NPR-1HL・1.5
  - NPR-2・3
  - NPR-6
  - NPR-7
- 小型一段式 YR-90・91
- 超小型圧力
  - LR-23H・VR-1HL
  - LR-0・LR-1
  - LR-2
  - LR-3
  - LR-6
  - LR-9
- ライン用
  - LCR-1SL
- 微圧腐食ガス用
  - IR-1・UB-1
- 一段式
  - FR-1B・MSR-0
  - MSR-1
  - MSR-2.5・3
  - NHW-1(フィン付)
  - WSR-1・2(微圧用)
- 腐食ガス用微圧
  - WCR-1SL
- 高純度ガス用微圧
  - WSR-1S
- ブロックアウトレットユニット BB-SB-SBQ-BBQ
  - SR-□HL
  - SR-1HLV
  - SR-2HH
  - SRQ-1HH
  - SR-□LL
  - SR-□HLW
  - SRQ-1HLW
- 超高純度用
  - SRQ-1
  - SRQ-3
- 半導体用
  - ER-1
- 分流機用計器付
  - FR-1B
  - MSR-1
  - NPR-1
  - LR-2・3
- レーザーガス用
  - NPR-1・MSR-1・TN-50
- ミニチュアバルブ
  - 4Y・6Y・8Y
- ニードルバルブ
  - NV・YRV・SV
- パージバルブ
  - PV-2S・PV-0
- パージシステム (パージバルブ PV-1)
  - 分析用標準ガス集中供給ユニット(UNITY)