

高圧用大流量調整器 YR-5064

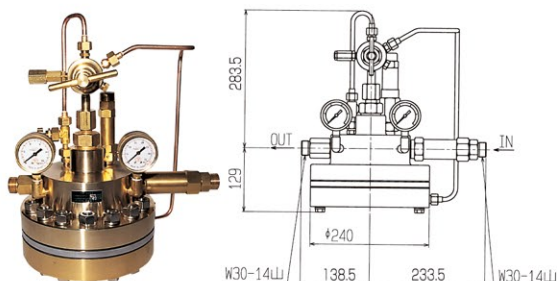
高圧充填、気密試験、耐圧試験等に御使用して頂ける高圧用調整器です。

- 経済産業大臣認定品として製作可能です。高圧ガス設備に使用する場合は、認定品をお選び下さい。
- 流れ方向は、左側入口(左高圧)のタイプが製作可能です。
- YR-5064 は調圧し易くする為、パージバルブのかわりにブリードタイプのパイロット減圧弁が付いたものがあります。
- バランス式は、圧力変動を抑えたい場合や、一次側圧力高圧(20MPa)時に適しています。

使用ガス

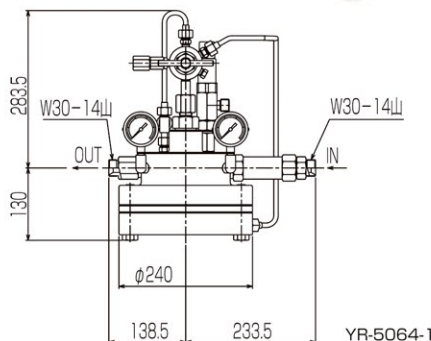


YR-5064



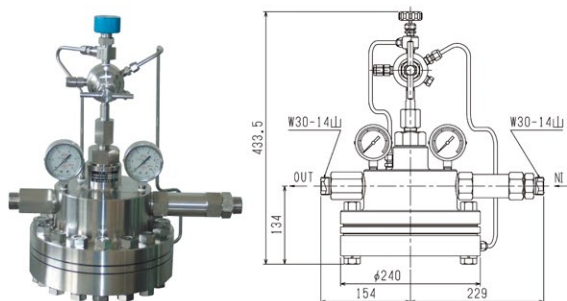
YR-5064

YR-5064-1 (バランス式)



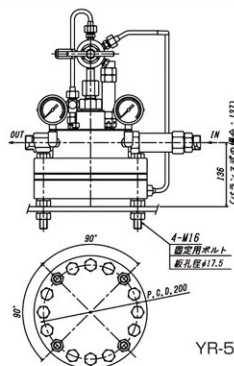
YR-5064-1

YR-5064S



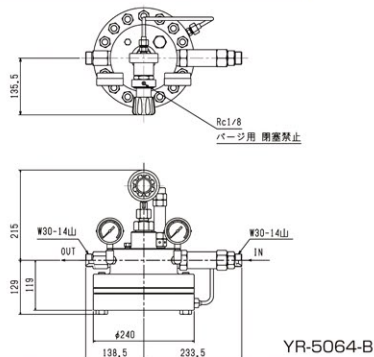
YR-5064S

YR-5064 (本体固定タイプ)



YR-5064-F

YR-5064 ブリードタイプ

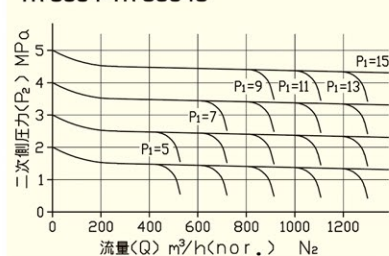


YR-5064-B

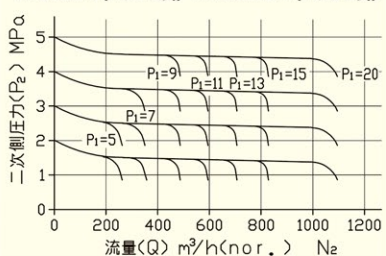
写真・寸法図は代表例です。型番構成によって形状は、異なります。

流量曲線

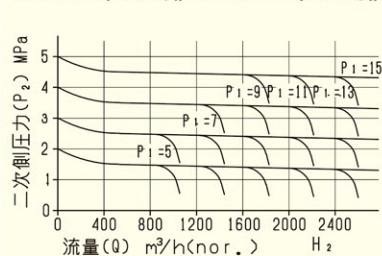
YR-5064・YR-5064S



YR-5064-1 (バランス式)・YR-5064S-1 (バランス式)



YR-5064-1 (バランス式)・YR-5064S-1 (バランス式)



02 分析機用・半導体用
圧力調整器
03 ガス供給ユニット・
集合装置
04 ガス供給ユニット・
集合装置関連機器
05 その他装置
06 液化ガス蒸発器
07 自動切替
減圧弁・装置
08 高圧ガス用継手
09 溶断器・
アクセサリ
10 計器
11 参考資料・データ

YR-70	汎用小型
YR-70SUS・PP	
YR-90	
YR-90K	活魚用
YBO-分散器	
YR-80・85	汎用小型
YR-80・88	医療用
SSミニ	
YR-810L	配管用
YR-810	
YR-810H	
YR-507	ヒター付
YR-510V	
YR-510F	
YR-200	ノーヒター
YC-1F・YC-2F	調整器
YR-500	フイター
CNG-301	
YR-600	
YM-201・202	
YM-301	
YM-302	
YM-301H・HH	中流量
YM-301ロイス・ 301LLM	
YM-301L	
YM-301PD	
YM-303・501HH	
YM-305・303T	
R-120・120H	
R-120L・120LLM・ 120LLM	
R-150・150H	
R-150L・150LLM・ 150LLM	装置用
NPR-4	
NPR-5	
NPR-14	
YM-180	
YM-1001・1002	
NPR-26P	
R-340	
YR-5061	
YR-5061H	
YR-5062	高圧用
NPR-8B	
YR-5063	
YR-5064	
NPR-14P	
HIR-1	超高圧
HIR-1・2・3	
HIR-3SW	
YS-1	
YS-2・5・52	ガス用
R-340S	腐食性
SR-SRQ	
YR-85F・90F	流量計付
SSミニ	
YS-1	

● 仕様 (真鍮タイプ/ステンレスタイプ)

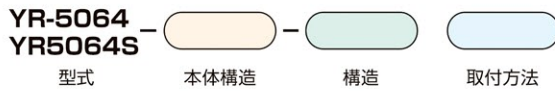
仕様	型式	YR-5064	YR-5064S	YR-5064-1(バランス式)	YR-5064S-1(バランス式)
使用ガス		O ₂ , N ₂ , Ar, Air		O ₂ , N ₂ , Ar, Air, H ₂ , He	
一次側圧力計 (MPa) Brass :ATφ60×NPT1/4 SUS :ATφ60×R1/4		25		25	40
一次側圧力 (MPa)		3~15		3~15	3~20
二次側圧力計 (MPa) Brass :ATφ60×NPT1/4 SUS :ATφ60×R1/4		10		10	
二次側使用圧力 (MPa)		1~5		1~5	
使用温度 (℃)		-10~40 (設計温度: -10~75℃)			
入口接続		W30-14(右)オネジ(R)	W30-14(右)オネジ(P)	W30-14(右)オネジ(R)	W30-14(右)オネジ(P)
出口接続		W30-14(右)オネジ(R)	W30-14(右)オネジ(P)	W30-14(右)オネジ(R)	W30-14(右)オネジ(P)
接ガス主要部材質	本体	C3771B	SUSF316	C3771B	SUSF316
	ダイアフラム	NBR			
	弁材	PCTFE			
	その他	Brass製(C3604B, C3771B, SS400), SUS製(SUS316, SUS304, SUS316F), パッキン類(PCTFE, PTFE, NBR)			
フィルタ粗さ		40μm			
質量 (kg)		41	38	41	38
標準流量 ml/h(nor.)		1100 (P ₂ =5MPa)		H ₂ , He: 2200 (P ₂ =5MPa) O ₂ , N ₂ , Ar, Air: 800 (P ₂ =5MPa)	
最大流量 ml/h(nor.)		1400 (P ₂ =5MPa)		H ₂ , He: 2800 (P ₂ =5MPa) O ₂ , N ₂ , Ar, Air: 1000 (P ₂ =5MPa)	
標準納期		都度回答	都度回答	都度回答	都度回答
認定品製作		○(納期:都度回答)		○(納期:都度回答)	○(納期:都度回答)
左高圧製作		○(納期:都度回答)	○(納期:都度回答)	○(納期:都度回答)	○(納期:都度回答)

標準納期都度回答は、お問い合わせ下さい。

⚠ 注意

※1 圧力調整器の上流側にラインストレーナを設けてください。

■ 発注型番構成 (下記以外の仕様はお問い合わせ下さい。)



記号	本体構造	記号	構造	適用型式	記号	取付方法
無表示	スタンダード	無表示	スタンダード	全機種	無表示	置き形
-1	主弁バランス式	-B	ブリードタイプ	YR-5064のみ	-F	本体取付型

分析機用・半導体用 圧力調整器	02
ガス供給ユニット・ 集合装置	03
ガス供給ユニット・ 集合装置関連機器	04
その他装置	05
液化ガス蒸発器	06
自動切替 減圧弁・装置	07
高圧ガス用継手	08
溶断器・ アクセサリ	09
計器	10
参考資料・データ	11

汎用小型	YR-70 YR-70SUS-PP YR-90
活魚用	YR-90K YBO-分散器
汎用小型 医療用	YR-80-85 YR-80-88
配管用	SSミニ YR-810L YR-810 YR-810H
ヒーター付	YR-507 YR-510V YR-510F
調整器 フィン付	YR-200 YC-1F・YC-2F・ YR-500 CNG-301・ YR-600
中流量	YM-201-202 YM-301 YM-302 YM-301H・HH YM-301ロイス・ 301LLM YM-301L YM-301PD YM-303-501HH YM-305-303T
装置用	R-120-120H R-120L・120LM・ 120LLM R-150-150H R-150L・150LM・ 150LLM NPR-4 NPR-5 NPR-14 YM-180 YM-1001-1002 NPR-26P R-340
高圧用	YR-5061 YR-5061H YR-5062 NPR-8B YR-5063 YR-5064 NPR-14P
超高圧	HIR-1 HIR-1-2-3 HIR-3SW
ガ腐食 耐用性	YS-1 YS-2・5・52 R-340S SR・SRQ
流量計付	YR-85F・90F SSミニ YS-1