

1	一般工業用 圧力調整器
2	分析機用 圧力調整器
3	ガス供給ユニット・ 集合装置
4	ガス供給ユニット・ 集合装置関連機器
5	水素ステーション関連 ガス供給機器
6	液化ガス蒸発器
7	半自動切替 減圧弁・装置
8	高圧ガス用継手
9	溶断器・ アクセサリ
10	計器
11	参考資料・データ

YR-70	汎用小型
YR-70SUS-PP	汎用小型
YR-90	汎用小型
YR-90K	活魚用
VW分配器	活魚用
YBO分散器	活魚用
YR-80	汎用超小型
YR-85	汎用超小型
YR-80	医療用
YR-88	医療用
SSミニ	配管用
YR-810	配管用
YR-507	ヒーター付
YR-510F	ヒーター付
YR-200	フィン付
YC-1F・YC-2F	フィン付
YR-500	フィン付
CNG-301	フィン付
YR-600	中流量
YM-201・YM-202	中流量
YM-302	中流量
YM-301	中流量
YM-303・501HH	中流量
YM-305・303T	中流量
R-120	装置用
R-150	装置用
NPR-4	装置用
NPR-5	装置用
NPR-14	装置用
YM-180	装置用
YM-1001・1002	装置用
NPR-26P	装置用
R-340	装置用
YR-5061	高圧用
YR-5061H	高圧用
YR-5062	高圧用
NPR-8	高圧用
YR-5063	高圧用
YR-5064	高圧用
NPR-14P	高圧用
HIR-1	超高圧
HIR-2	超高圧
HIR-3	超高圧
HIR-3SW	超高圧
YS-1	腐食性ガス用
YS-2・YS-52	腐食性ガス用
R-340S	腐食性ガス用
SR・SRQ	腐食性ガス用
YR-90F	流量計付
SSミニ	流量計付
YS-1	流量計付

汎用小型調整器 YR-70SUS

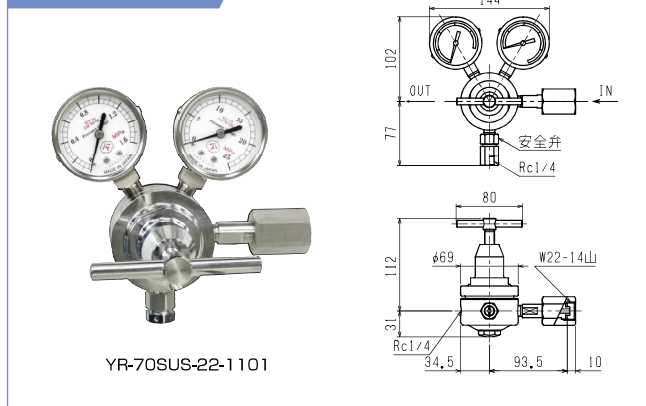
汎用性の高い調整器です。 容器取付用



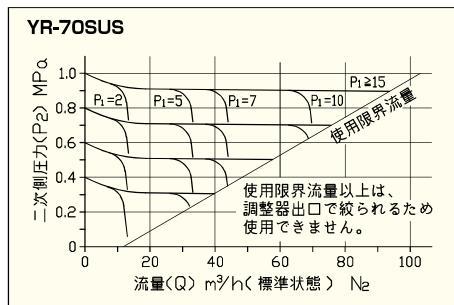
使用ガス



YR-70SUS



■ 流量曲線



汎用小型調整器 YR-70PP

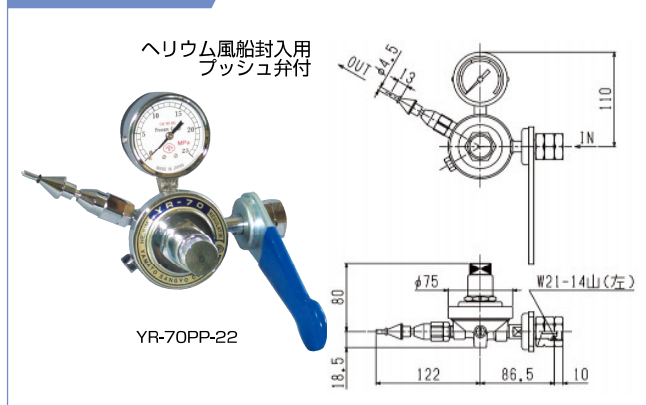
風船用の調整器です。



使用ガス

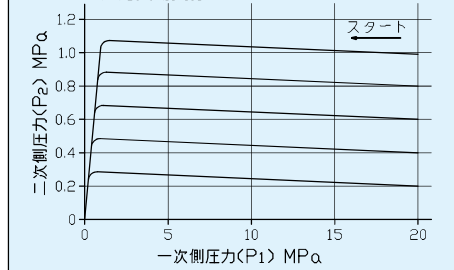


YR-70PP



写真・寸法図は代表例です。型番構成によって形状は、異なります。

YR-70 圧力変動曲線



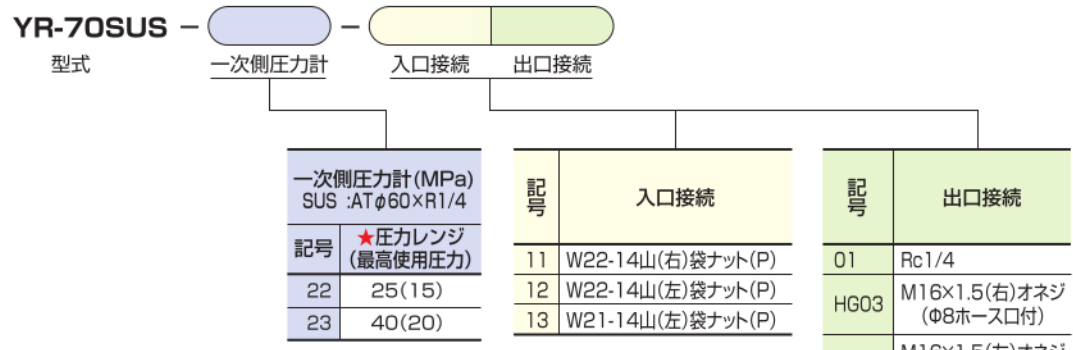
仕 様 (YR-70SUS:ステンレスタイプ/YR-70PP:真鍮タイプ)

仕 様	型 式	YR-70SUS(ストレート)	YR-70PP設定式
使用ガス		O ₂ ,N ₂ ,Ar,Air,H ₂ * ² ,He,etc	He
一次側圧力計 (MPa)		25	(40)
一次側圧力 (MPa)		2~15	(2~20)
二次側圧力計 (MPa)		1.6	—
二次側使用圧力 (MPa)		0.2~0.99	0.5±0.1
使用温度 (℃)		-10~40 (設計温度: -10~75℃)	
接ガス主要部材質	本体	SUS316	C3771B
	ダイヤフラム	NBR	CR
	弁材	PCTFE	PCTFE
材質記号のご説明はP.434	その他	SUS316, SUS304	C3604B, SUS304
フィルタ粗さ		40μm	
質 量 (kg)		2	1.1
標準流量 m ³ /h(標準状態)		O ₂ ,N ₂ ,Ar,Air:45 H ₂ ,He:190(P ₂ =0.6MPa)	18
最大流量 m ³ /h(標準状態)		O ₂ ,N ₂ ,Ar,Air:55 H ₂ ,He:110(P ₂ =0.6MPa)	22
標準納期		受注後10日	受注後3日* ²
認定品製作		—	—
左高圧製作		—	—

⚠ 注意

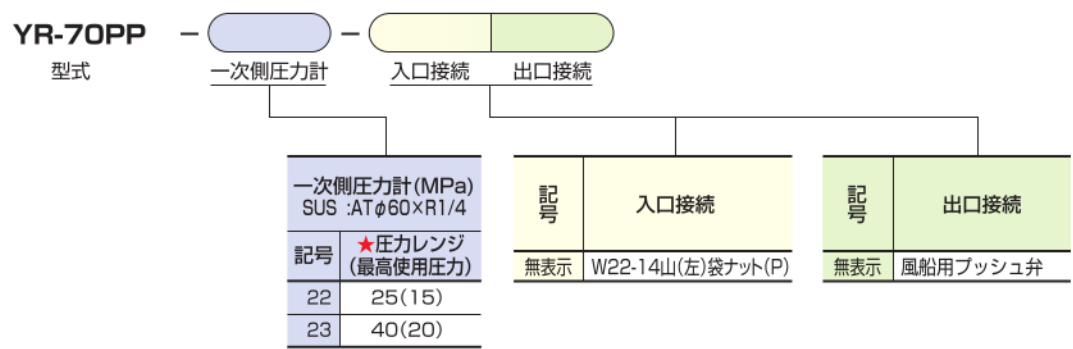
- ※1 ガスの種類により、構造・使用材質・継手形状が変わることがあります。必ずガス名をご指定ください。
- ※2 YR-70PPの一次側圧力計40MPaの標準納期は、受注後1週間となります。

■ 発注型番構成 (下記以外の仕様はお問い合わせ下さい。)



★最高使用圧力は圧力計の最大目盛から使用可能な圧力を記入しております。
各機種の最高使用圧力は、仕様に記入された圧力以内でご使用願います。

■ 発注型番構成 (下記以外の仕様はお問い合わせ下さい。)



★最高使用圧力は圧力計の最大目盛から使用可能な圧力を記入しております。
各機種の最高使用圧力は、仕様に記入された圧力以内でご使用願います。

1	一般工業用 圧力調整器
2	分析機用 圧力調整器
3	ガス供給ユニット・ 集合装置
4	ガス供給ユニット・ 集合装置関連機器
5	水素ステーション関連 ガス供給機器
6	液化ガス蒸発器
7	半自動切替 減圧弁・装置
8	高圧ガス用継手
9	溶断器・ アクセサリ
10	計 器
11	参考資料・データ

汎用小型	YR-70
	YR-70SUS-PP
	YR-90
活魚用	YR-90K
	VW分配器
	YBO分散器
汎用超小型	YR-80
	YR-85
医療用	YR-80
	YR-88
配管用	SSミニ
	YR-810
ヒーター付	YR-507
	YR-510F
フィン付	YR-200
	YC-1F・YC-2F
	YR-500
	CNG-301
	YR-600
中流量	YM-201・YM-202
	YM-302
	YM-301
	YM-303・501HH
	YM-305・303T
装置用	R-120
	R-150
	NPR-4
	NPR-5
	NPR-14
	YM-180
	YM-1001・1002
	NPR-26P
	R-340
高圧用	YR-5061
	YR-5061H
	YR-5062
	NPR-8
	YR-5063
	YR-5064
	NPR-14P
超高圧	HIR-1
	HIR-2
	HIR-3
	HIR-3SW
腐食性ガス用	YS-1
	YS-2・YS-52
	R-340S
	SR・SRQ
流量計付	YR-90F
	SSミニ
	YS-1