

1	一般工業用 圧力調整器
2	分析機用 圧力調整器
3	ガス供給ユニット・ 集合装置
4	ガス供給ユニット・ 集合装置関連機器
5	水素ステーション関連 ガス供給機器
6	液化ガス蒸発器
7	半自動切替 減圧弁・装置
8	高圧ガス用継手
9	溶断器・ アクセサリ
10	計器
11	参考資料・データ

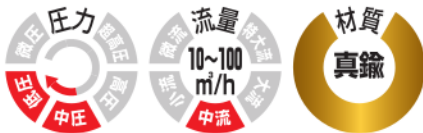
汎用小 型	YR-70 YR-70SUS-PP YR-90
活魚用	YR-90K VW分配器 YBO分散器
汎用超小 型	YR-80 YR-85
医療用	YR-80 YR-88
配管用 ヒター付	SSミニ YR-810
フィン付	YR-507 YR-510F
中流 量	YR-200 YC-1F・YC-2F YR-500 CNG-301 YR-600 YM-201・YM-202 YM-302 YM-301 YM-303・501HH YM-305・303T
装置用	R-120 R-150 NPR-4 NPR-5 NPR-14 YM-180 YM-1001・1002 NPR-26P R-340
高圧用	YR-5061 YR-5061H YR-5062 NPR-8 YR-5063 YR-5064 NPR-14P
超 高 圧	HIR-1 HIR-2 HIR-3 HIR-3SW
腐食性 ガス用	YS-1 YS-2・YS-52 R-340S SR・SRQ YR-90F
流量計 付	SSミニ YS-1

中流量調整器 YM-302

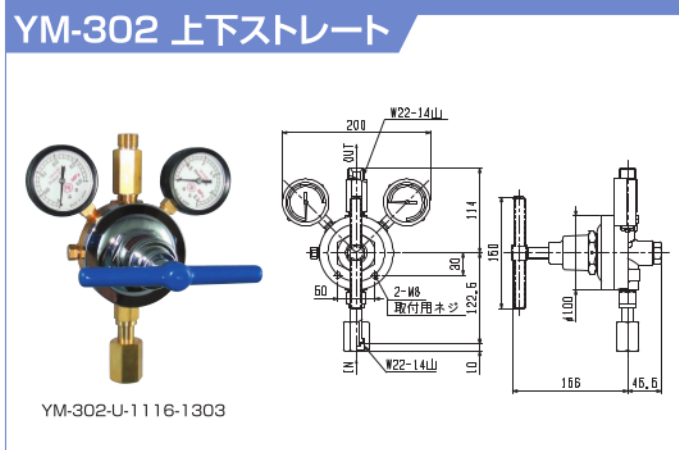
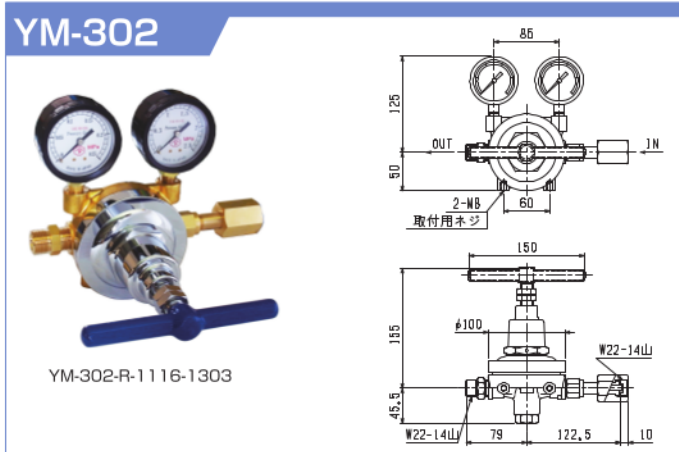
これらの調整器は中規模のガス集合装置、供給ユニット等に御使用して頂けます。

●経済産業大臣認定品として製作可能です。高圧ガス設備に使用する時は、認定品をお選び下さい。

●流れ方向が左側入口（左高圧）のタイプが製作可能です。

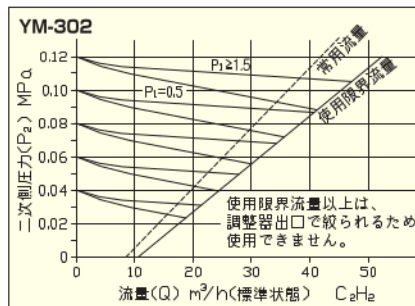


使用ガス



写真・寸法図は代表例です。型番構成によって形状は、異なります。

流量曲線



仕様 (真鍮タイプ / ステンレスタイプ)

仕様		型式	YM-302	YM-302上下ストレート	YM-302S
使用ガス			C ₂ H ₂ , LPG, H ₂ , C ₃ H ₆		
一次側圧力 (MPa)			0.5~1.5		0.5~2
二次側使用圧力 (MPa)			0.03~0.12		
使用温度 (°C)			-10~40 (設計温度: -10~75°C)		
接ガス主要部材質	本体		C3771B		SUS316
	ダイヤフラム		NBR (アセチレン: IIR) (プロピレン: FPM)		
材質記号のご説明はP.436	弁材		PTFE		
	その他		C3604B, SUS304		SUS316, SUS304
フィルタ粗さ			40μm		
質量 (kg)			3.8		
標準流量 m ³ /h (標準状態)			C ₂ H ₂ : 40 LPG: 30 H ₂ : 80 (P ₂ =0.12MPa)		
最大流量 m ³ /h (標準状態)			C ₂ H ₂ : 50 LPG: 38 H ₂ : 100 (P ₂ =0.12MPa)		
標準納期			受注後3日	受注後1週間	受注後10日
認定品製作			○ (納期: 受注後10日)	○ (納期: 受注後10日)	○ (納期: 受注後2週間)
左高圧製作			○ (納期: 受注後10日)	—	○ (納期: 受注後10日)

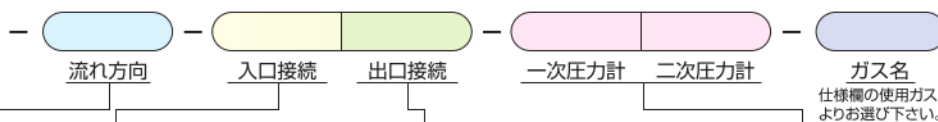


注意

※1 圧力調整器の上流側にラインストレーナを設けてください。

発注型番構成 (下記以外の仕様はお問い合わせ下さい。)

YM-302
YM-302S



記号	流れ方向	記号	入口接続	適用タイプ	記号	出口接続	適用機種
R	右高圧	11	W22-14山(右)袋ナット(P当り)	YM-302	16	W22-14山(右)オネジ(R当り)	YM-302
L	左高圧	03	Rc1/2	YM-302S	03	Rc1/2	YM-302S
U	上下ストレート 真鍮タイプのみ						

★最高使用圧力は圧力計の最大目盛から使用可能な圧力を記入しております。
各機種の最高使用圧力は、仕様に入力された圧力以内でご使用願います。

一次側圧力計 (MPa) Brass: ATφ60×NPT1/4 SUS: ATφ60×R1/4		二次側圧力計 (MPa) Brass: ATφ60×NPT1/4 SUS: ATφ60×R1/4	
記号	★ 圧力レンジ (最高使用圧力)	記号	★ 圧力レンジ (最高使用圧力)
13	2.5(1.5)	03	0.25(0.12)
14	6(2)		

- 1 一般工業用圧力調整器
- 2 分析機用圧力調整器
- 3 ガス供給ユニット・集合装置
- 4 ガス供給ユニット・集合装置関連機器
- 5 水素ステーション関連ガス供給機器
- 6 液化ガス蒸発器
- 7 半自動切替減圧弁・装置
- 8 高圧ガス用継手
- 9 溶断器・アクセサリ
- 10 計器
- 11 参考資料・データ

汎用小型	YR-70
	YR-70SUS-PP
	YR-90
活魚用	YR-90K
	VW分配器
	YBO分散器
汎用超小型	YR-80
	YR-85
医療用	YR-80
	YR-88
配管用	SSミニ
	YR-810
ヒーター付	YR-507
	YR-510F
フィン付	YR-200
	YC-1F・YC-2F
	YR-500
	CNG-301
	YR-600
中流量	YM-201・YM-202
	YM-302
	YM-301
	YM-303・501HH
	YM-305・303T
装置用	R-120
	R-150
	NPR-4
	NPR-5
	NPR-14
	YM-180
	YM-1001・1002
	NPR-26P
	R-340
高圧用	YR-5061
	YR-5061H
	YR-5062
	NPR-8
	YR-5063
	YR-5064
	NPR-14P
超高圧	HIR-1
	HIR-2
	HIR-3
	HIR-3SW
腐食性ガス用	YS-1
	YS-2・YS-52
	R-340S
	SR・SRQ
流量計付	YR-90F
	SSミニ
	YS-1