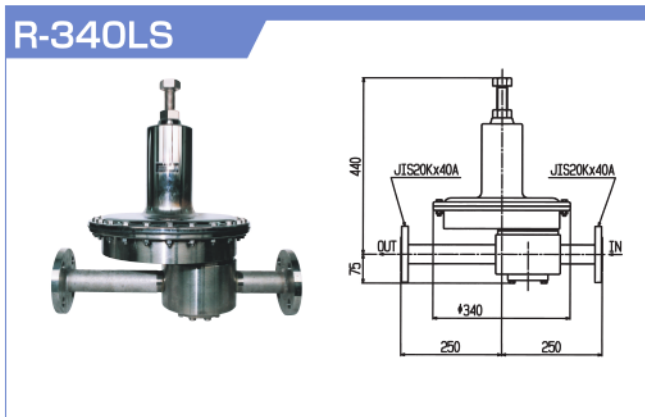
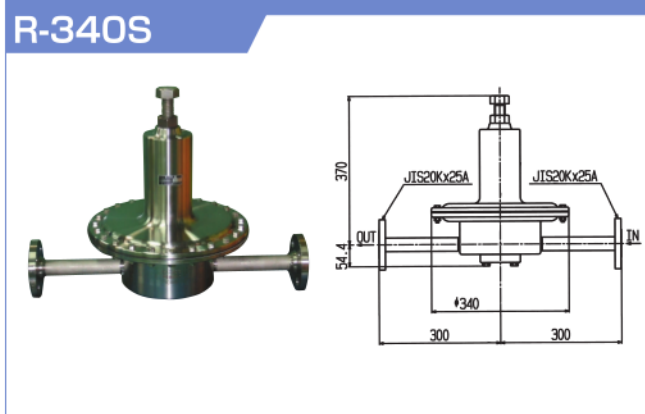
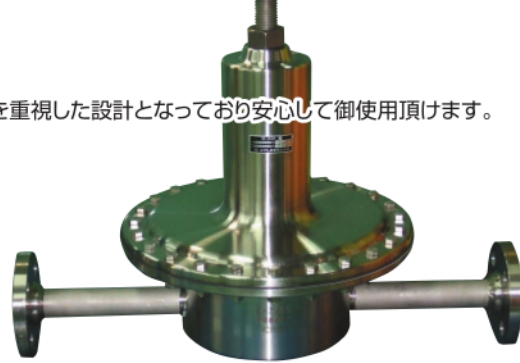


腐食性ガス用調整器 R-340

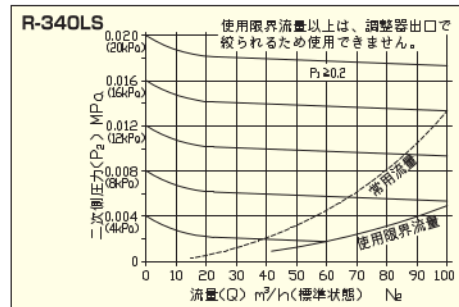
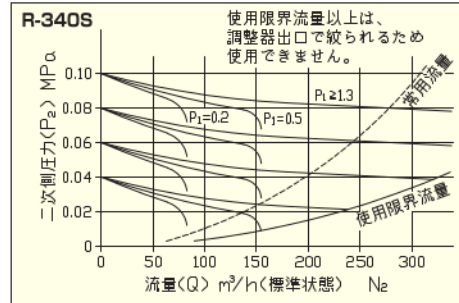
これらの調整器は腐食性ガスに対して耐食性のある材料を選定し、安全性を重視した設計となっており安心して御使用頂けます。低圧で大流量が得られます。



使用ガス



流量曲線



仕様 (ステンレスタイプ)

仕様	型式	R-340S ALL SUS	R-340LS ALL SUS
使用ガス		Cl ₂ , SO ₂ , NH ₃ , H ₂ S	NH ₃
一次側圧力計 (MPa)		—	—
一次側圧力 (MPa)		0.2~2	0.2~0.7
二次側圧力計 (MPa)		—	—
二次側使用圧力 (MPa)		0.04~0.1	0.002~0.02
使用温度 (°C)		-10~40 (設計温度: -10~75°C)	
入口接続		JIS20K×25Aフランジ	JIS20K×40Aフランジ
出口接続		JIS20K×25Aフランジ	JIS20K×40Aフランジ
接ガス主要部材質	本体	SUS F316	
	ダイヤフラム	FPM (NH ₃ : IIR)	IIR
	弁材	PTFE	IIR
	カパー	SUS304	
材質記号のご説明はP.436	調圧スプリング	SUP	
	その他	SUS316, SUS304, PCTFE, PTFE, FPM (NH ₃ : IIR)	
フィルタ粗さ		200メッシュ	
質量 (kg)		45	41
標準流量 m³/h(標準状態)		Cl ₂ , SO ₂ : 180 NH ₃ : 360 H ₂ S: 260 (P ₂ =0.1MPa)	NH ₃ : 140 (P ₂ =0.02MPa)
最大流量 m³/h(標準状態)		Cl ₂ , SO ₂ : 230 NH ₃ : 460 H ₂ S: 330 (P ₂ =0.1MPa)	NH ₃ : 190 (P ₂ =0.02MPa)
標準納期		受注後45日	
認定品製作		○ (納期: 受注後45日)	—
左高圧製作		○ (納期: 受注後45日)	○ (納期: 受注後45日)

- 1 一般工業用 圧力調整器
- 2 分析機用 圧力調整器
- 3 ガス供給ユニット・ 集合装置
- 4 ガス供給ユニット・ 集合装置関連機器
- 5 水素ステーション関連 ガス供給機器
- 6 液化ガス蒸発器
- 7 半自動切替 減圧弁・装置
- 8 高圧ガス用継手
- 9 溶断器・ アクセサリー
- 10 計器
- 11 参考資料・データ

汎用小型	YR-70
	YR-70SUS-PP
	YR-90
	YR-90K
	YR-90
活魚用	VW分配器
	YBO分散器
	YR-80
汎用超小型	YR-85
	YR-80
医療用	YR-80
	YR-88
配管用	SSミニ
	YR-810
ヒーター付	YR-507
	YR-510F
フィン付	YR-200
	YC-1F・YC-2F
	YR-500
	CNG-301
	YR-600
	YM-201・YM-202
	YM-302
中流量	YM-301
	YM-303-501HH
	YM-305-303T
	R-120
	R-150
	NPR-4
	NPR-5
	NPR-14
	YM-180
	YM-1001-1002
装置用	NPR-26P
	R-340
	YR-5061
	YR-5061H
	YR-5062
	NPR-8
	YR-5063
	YR-5064
	NPR-14P
	超高圧
HIR-2	
HIR-3	
腐食性ガス用	HIR-3SW
	YS-1
	YS-2・YS-52
流量計付	R-340S
	SR・SRQ
	YR-90F
	SSミニ
	YS-1