

一般工業用 圧力調整器	1
分析機用 圧力調整器	2
ガス供給ユニット・ 集合装置	3
ガス供給ユニット・ 集合装置関連機器	4
水素ステーション関連 ガス供給機器	5
液化ガス蒸発器	6
半自動切替 減圧弁・装置	7
高圧ガス用継手	8
溶断器・ アクセサリ	9
計器	10
参考資料・データ	11

YR-70	汎用小型
YR-70SUS-PP	
YR-90	
YR-90K	活魚用
VW分配器	
YBO分散器	
YR-80	汎用超小型
YR-85	
YR-80	医療用
YR-88	
SSミニ	配管用
YR-810	
YR-507	ヒータ付
YR-510F	
YR-200	
YC-1F・YC-2F	フイン付
YR-500	
CNG-301	
YR-600	
YM-201・YM-202	
YM-302	中流量
YM-301	
YM-303・501HH	
YM-305・303T	
R-120	
R-150	
NPR-4	
NPR-5	装置用
NPR-14	
YM-180	
YM-1001・1002	
NPR-26P	
R-340	
YR-5061	
YR-5061H	
YR-5062	高圧用
NPR-8	
YR-5063	
YR-5064	
NPR-14P	
HIR-1	超高压
HIR-2	
HIR-3	
HIR-3SW	
YS-1	腐食性ガス用
YS-2・YS-52	
R-340S	
SR・SRQ	
YR-90F	流量計付
SSミニ	
YS-1	

■ 高圧用大流量調整器(パイロット式) NPR-8B

高圧充填、高圧ガス供給、気密試験、耐圧試験に最適です。

ブリードタイプのパイロット減圧弁を接続しているため、通常の一段式調整器のような感覚で使用できます。

圧力変動の少ないバランス式・大流量です。

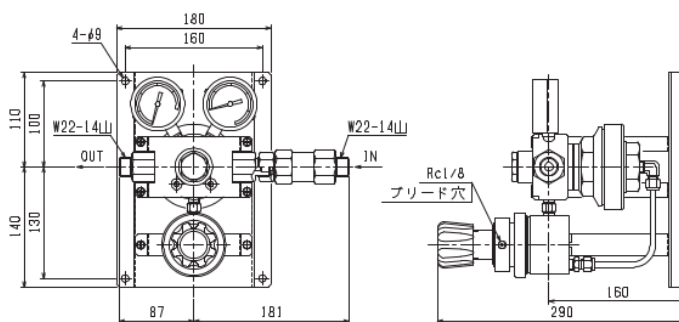
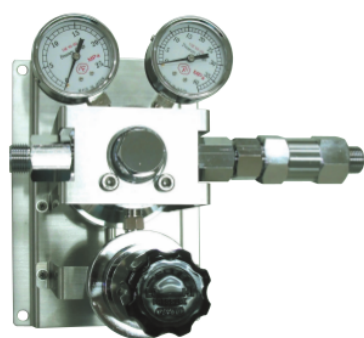
●経済産業大臣認定品として製作可能です。高圧ガス設備に使用する場合は、認定品をお選び下さい。



使用ガス



NPR-8B

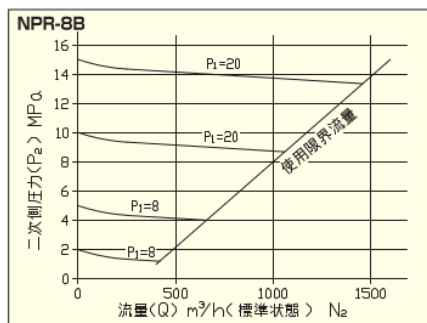


写真・寸法図は代表例です。型番構成によって形状は、異なります。

■ 仕様 NPR-8B (真鍮タイプ)

仕様	型式	NPR-8B
使用ガス		O ₂ , N ₂ , Ar, Air, He, H ₂ , その他
一次側圧力計 (MPa)		40
一次側圧力 (MPa)		3~25
二次側圧力計 (MPa)		25
二次側使用圧力 (MPa)		2~15
使用温度 (°C)		-10~40 (設計温度: -10~75°C)
入口継手		W22-14 (右) オネジ (P)
出口継手		W22-14 (右) オネジ (P)
接ガス主要部材質	本体	C3604B, SUS316, NBR
	ピストン・O-リング	NBR
材質記号のご説明はP.436	弁材	PI
	その他	C3604B, SUS304, NBR
フィルタ粗さ		40 μm
質量 (kg)		9
標準流量 m³/h(標準状態)		O ₂ , N ₂ , Ar, Air: 1160 He, He: 2320 (P ₂ =15MPa)
標準流量 m³/h(標準状態)		O ₂ , N ₂ , Ar, Air: 1450 He, He: 2900 (P ₂ =15MPa)
標準納期		受注後4週間
認定品製作		○ (納期: 受注後5週間)*3
左高圧製作		—

■ 流量曲線



●P₁=21.6MPa以上の場合
入口側ストレーナはKHK受験品になります。

▲ 注意

※1 腐食性ガス・毒性ガス及びCO₂、フロンのようなゴムに影響を及ぼすガスはご使用になれません。

※2 圧力調整器の上流側にラインストレーナを設けてください。

※3 一次側圧が20MPa以上の場合、材質SUSがKHK受験品のストレーナで対応可能です。