

一般工業用 圧力調整器	1
分析機用 圧力調整器	2
ガス供給ユニット・ 集合装置	3
ガス供給ユニット・ 集合装置関連機器	4
水素ステーション関連 ガス供給機器	5
液化ガス蒸発器	6
半自動切替 減圧弁・装置	7
高圧ガス用継手	8
溶断器・ アクセサリ	9
計器	10
参考資料・データ	11

YR-70	汎用小型
YR-70SUS・PP	
YR-90	活魚用
YR-90K	
VW分配器	
YBO分散器	
YR-80	汎用超小型
YR-85	
YR-80	医療用
YR-88	
SSミニ	配管用
YR-810	
YR-507	ヒター付
YR-510F	
YR-200	フィン付
YC-1F・YC-2F	
YR-500	
CNG-301	
YR-600	
YM-201・YM-202	中流量
YM-302	
YM-301	
YM-303・501HH	
YM-305・303T	
R-120	
R-150	
NPR-4	装置用
NPR-5	
NPR-14	
YM-180	
YM-1001・1002	
NPR-26P	
R-340	
YR-5061	高圧用
YR-5061H	
YR-5062	
NPR-8	
YR-5063	
YR-5064	
NPR-14P	
HIR-1	超高圧
HIR-2	
HIR-3	
HIR-3SW	
YS-1	腐食性ガス用
YS-2・YS-52	
R-340S	
SR・SRQ	流量計付
YR-90F	
SSミニ	
YS-1	

装置用調整器 NPR-5

一次側圧力変化による出口圧力変動の少ない大流量圧力調整器です。(使用圧力と安全弁設定圧力差があまりない場合に最適) 消火設備用(スプリンクラーの水を N_2 ガスで押し出すもの)が実績あります。

●経済産業大臣認定品として製作可能です。高圧ガス設備に使用の場合は、認定品をお選び下さい。

●流れ方向は、左側入口(左高圧)のタイプが製作可能です。



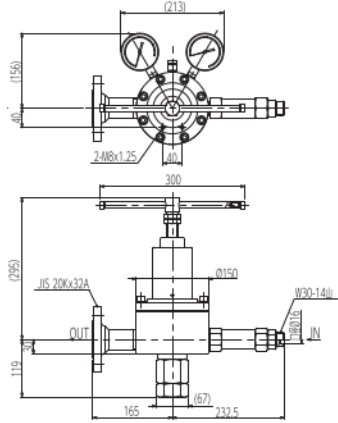
使用ガス



NPR-5B



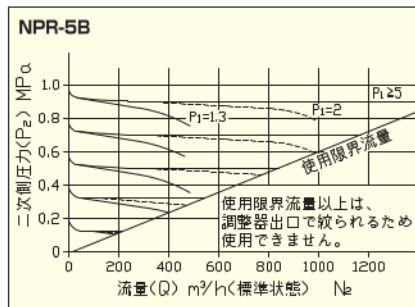
NPR-5B-R-21J232-2211



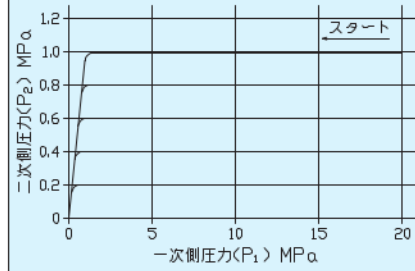
写真・寸法図は代表例です。型番構成によって形状は、異なります。



流量曲線



NPR-5B 圧力変動曲線



仕様 (真鍮タイプ / ステンレスタイプ)

型式		NPR-5B	NPR-5HB
仕様			
使用ガス		O ₂ , N ₂ , Ar, Air, H ₂ , He	
一次側圧力 (MPa)		1.3~15 1.3~20	2~15 2~20
二次側使用圧力 (MPa)		0.2~0.99	0.4~1.5
使用温度 (°C)		-10~40 (設計温度: -10~75°C)	
接ガス主要部材質	本体	C3771B	
	ダイヤフラム	NBR	
	材質記号のご説明はP.436	PCTFE	
	その他	C3771B, C3604B	
フィルタ粗さ		40μm	
質量 (kg)		22	
標準流量 m ³ /h (標準状態)		O ₂ , N ₂ , Ar, Air: 880 H ₂ , He: 1760 (P ₂ =0.99MPa)	O ₂ , N ₂ , Ar, Air: 880 H ₂ , He: 1760 (P ₂ =1.5MPa)
最大流量 m ³ /h (標準状態)		O ₂ , N ₂ , Ar, Air: 1100 H ₂ , He: 2200 (P ₂ =0.99MPa)	O ₂ , N ₂ , Ar, Air: 1100 H ₂ , He: 2200 (P ₂ =1.5MPa)
標準納期		受注後4週間	
認定品製作		○ (納期: 受注後5週間)	○ (納期: 受注後5週間)
左高圧製作		○ (納期: 都度回答)	○ (納期: 都度回答)



注意

※1 圧力調整器の上流側にラインストレーナを設けてください。

標準納期都度回答は、お問い合わせ下さい。

発注型番構成 (下記以外の仕様はお問い合わせ下さい。)

NPR-5B
NPR-5HB



記号	流れ方向	記号	入口接続		記号	出口接続		一次側圧力計 (MPa)		二次側圧力計 (MPa)		
			記号	圧力レンジ (最高使用圧力)		記号	圧力レンジ (最高使用圧力)	記号	圧力レンジ (最高使用圧力)	適用機種		
R	右高圧	21	W30-14山 (右) オネジ (R当り)	J232	JIS20Kx32A フランジ	20	10 (6.66)	05	0.6 (0.4)	NPR-5B		
L	左高圧					21	16 (10.7)	10	1 (0.66)			
						22	25 (15)	11	1.6 (0.99)			
						23	40 (20)	13	2.5 (1.5)		5HB	

●入口・出口接続は、機種毎の組み合わせになります。

★最高使用圧力は圧力計の最大目盛から使用可能な圧力を記入しております。各機種の最高使用圧力は、仕様欄に記入された圧力以内でご使用願います。

- 1 一般工業用圧力調整器
- 2 分析機用圧力調整器
- 3 ガス供給ユニット・集合装置
- 4 ガス供給ユニット・集合装置関連機器
- 5 水素ステーション関連ガス供給機器
- 6 液化ガス蒸発器
- 7 半自動切替減圧弁・装置
- 8 高圧ガス用継手
- 9 溶断器・アクセサリ
- 10 計器
- 11 参考資料・データ

汎用小型	YR-70
	YR-70SUS-PP
	YR-90
活魚用	YR-90K
	VW分配器
	YBO分散器
汎用超小型	YR-80
	YR-85
医療用	YR-80
	YR-88
配管用	SSミニ
	YR-810
ヒーター付	YR-507
	YR-510F
フィン付	YR-200
	YC-1F・YC-2F
	YR-500
	CNG-301
	YR-600
中流量	YM-201・YM-202
	YM-302
	YM-301
	YM-303・501HH
	YM-305・303T
装置用	R-120
	R-150
	NPR-4
	NPR-5
	NPR-14
	YM-180
	YM-1001・1002
	NPR-26P
	R-340
高圧用	YR-5061
	YR-5061H
	YR-5062
	NPR-8
	YR-5063
	YR-5064
	NPR-14P
超高圧	HIR-1
	HIR-2
	HIR-3
	HIR-3SW
腐食性ガス用	YS-1
	YS-2・YS-52
	R-340S
	SR・SRQ
流量計付	YR-90F
	SSミニ
	YS-1