

1	一般工業用 圧力調整器
2	分析機用 圧力調整器
3	ガス供給ユニット・ 集合装置
4	ガス供給ユニット・ 集合装置関連機器
5	水素ステーション関連 ガス供給機器
6	液化ガス蒸発器
7	半自動切替 減圧弁・装置
8	高圧ガス用継手
9	溶断器・ アクセサリ
10	計器
11	参考資料・データ

汎用小型	YR-70
汎用小型	YR-70SUS・PP
汎用小型	YR-90
活魚用	YR-90K
活魚用	VW分配器
活魚用	YBO分散器
汎用超小型	YR-80
汎用超小型	YR-85
医療用	YR-80
医療用	YR-88
配管用	SSミニ
配管用	YR-810
ヒーター付	YR-507
ヒーター付	YR-510F
フィン付	YR-200
フィン付	YC-1F・YC-2F
フィン付	YR-500
中流量	CNG-301
中流量	YR-600
中流量	YM-201・YM-202
中流量	YM-302
中流量	YM-301
中流量	YM-303・501HH
中流量	YM-305・303T
装置用	R-120
装置用	R-150
装置用	NPR-4
装置用	NPR-5
装置用	NPR-14
装置用	YM-180
装置用	YM-1001・1002
装置用	NPR-26P
装置用	R-340
高圧用	YR-5061
高圧用	YR-5061H
高圧用	YR-5062
高圧用	NPR-8
高圧用	YR-5063
高圧用	YR-5064
高圧用	NPR-14P
超高压	HIR-1
超高压	HIR-2
超高压	HIR-3
超高压	HIR-3SW
腐食性ガス用	YS-1
腐食性ガス用	YS-2・YS-52
腐食性ガス用	R-340S
腐食性ガス用	SR・SRQ
流量計付	YR-90F
流量計付	SSミニ
流量計付	YS-1

装置用大流量調整器 NPR-14 (押しネジ式)

使用温度-60~40℃の幅広い温度範囲で御使用頂ける大流量調整器です。

●経済産業大臣認定品として製作可能です。高圧ガス設備に使用する場合は、認定品をお選び下さい。

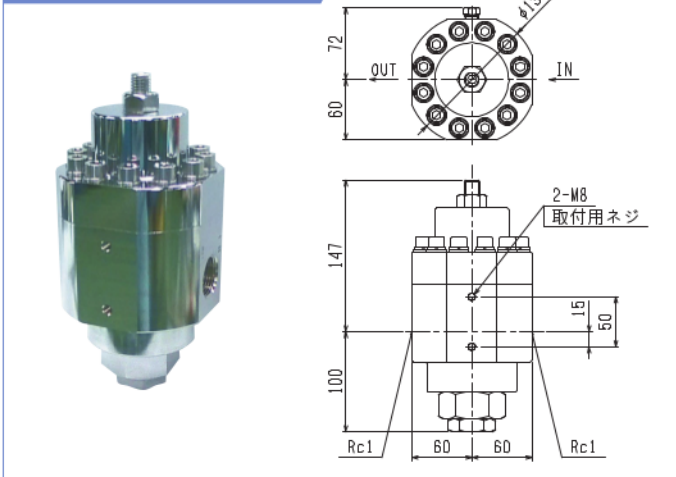
●流れ方向は、左側入口（左高圧）のタイプが製作可能です。



使用ガス

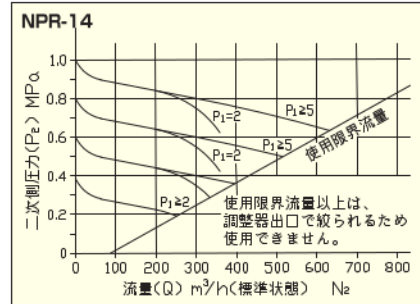


NPR-14 (押しネジ式)



写真・寸法図は代表例です。型番構成によって形状は、異なります。

流量曲線



仕様 NPR-14 (押しネジ式)

仕様	型式	NPR-14B	NPR-14S
使用ガス		O ₂ , N ₂ , Ar, Air, H ₂ , He, CNG	
一次側圧力 (MPa)		2~25	2~35
二次側使用圧力 (MPa)		0.4~0.99	
入口接続		Rc1"	
出口接続		Rc1"	
使用温度 (℃)		-60~40 (設計温度: -60~75℃)	
接ガス主要部材質	本体	C3771B	SUS316
	ダイヤフラム	耐寒NBR	
	弁材	PCTFE	
	その他	C3604B, C3771B, NBR, PTFE, SUS304	SUS316, SUS304, PTFE, NBR
フィルタ粗さ		40μm	
質量 (kg)		14	
標準流量 m³/h(標準状態)		O ₂ , N ₂ , Ar, Air: 300 H ₂ , He: 600 (P ₁ =5MPa, P ₂ =0.99MPa)	
最大流量 m³/h(標準状態)		O ₂ , N ₂ , Ar, Air: 600 H ₂ , He: 1200 (P ₁ =5MPa, P ₂ =0.99MPa)	
標準納期		受注後30日	受注後30日
認定品製作		○ (但し、P ₁ =20MPa以下まで) (納期: 受注後30日)	○ (但し、P ₁ =30MPa以下まで) (納期: 受注後30日)
左高圧製作		○ (納期: 受注後30日)	○ (納期: 受注後30日)

注意

- ※1 当社の認定範囲(P.432)を超える圧力につきましては、認定品の製作は出来ません。KHK受検品となります。
- ※2 腐食性ガス・毒性ガス及びCO₂、フロンのようなゴムに影響を及ぼすガスはご使用になれません。
- ※3 圧力調整器の上流側にラインストレーナを設けてください。