

装置用大流量調整器 NPR-14(押しネジ式)

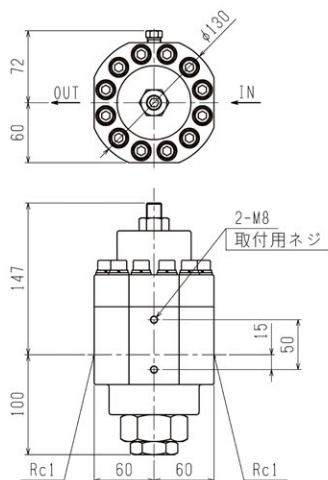
使用温度-60~40°Cの幅広い温度範囲で御使用頂ける大流量調整器です。

- 経済産業大臣認定品として製作可能です。高圧ガス設備に使用する場合は、認定品をお選び下さい。
- 流れ方向は、左側入口(左高圧)のタイプが製作可能です。

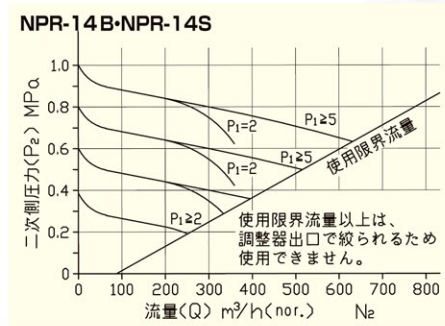
使用ガス



NPR-14(押しネジ式)



流量曲線



写真・寸法図は代表例です。型番構成によって形状は、異なります。

- 02 分析機用・半導体用圧力調整器
- 03 ガス供給ユニット・集合装置
- 04 ガス供給ユニット・集合装置関連機器
- 05 その他装置
- 06 液化ガス蒸発器
- 07 自動切替減圧弁・装置
- 08 高圧ガス用継手
- 09 溶断器・アクセサリ
- 10 計器
- 11 参考資料・データ

YR-70	汎用小型
YR-70SUS・PP	
YR-90	
YR-90K	活魚用
YBO-分散器	
YR-80・85	汎用小型
YR-80・88	医療用
SSミニ	
YR-810L	配管用
YR-810	
YR-810H	
YR-507	ヒーター付
YR-510V	
YR-510F	
YR-200	調整器
YC-1F・YC-2F	ヒーター付
YR-500	
CNG-301	
YR-600	
YM-201・202	
YM-301	
YM-302	
YM-301H・HH	中流量
YM-301ロイス・301LLM	
YM-301L	
YM-301PD	
YM-303・501HH	
YM-305・303T	
R-120・120H	
R-120L・120LM・120LLM	装置用
R-150・150H	
R-150L・150LM・150LLM	
NPR-4	
NPR-5	
NPR-14	
YM-180	
YM-1001・1002	
NPR-26P	
R-340	
YR-5061	
YR-5061H	高圧用
YR-5062	
NPR-8B	
YR-5063	
YR-5064	
NPR-14P	
HIR-1	
HIR-1・2・3	超高圧
HIR-3SW	
YS-1	
YS-2・5・52	ガス用
R-340S	
SR-SRQ	
YR-85F・90F	流量計付
SSミニ	
YS-1	

●仕様 NPR-14 (押しネジ式)

仕様	型式	NPR-14B	NPR-14S
使用ガス		O ₂ , N ₂ , Ar, Air, H ₂ , He, CNG	
一次側圧力 (MPa)		2~25	2~35
二次側使用圧力 (MPa)		0.4~0.99	
入口接続		Rc1"	
出口接続		Rc1"	
使用温度 (°C)		-60~40 (設計温度: -60~75°C)	
接ガス主要部材質 材質記号 のご説明 はP.476	本体	C3771B	SUS316
	ダイヤフラム	耐寒NBR	
	弁材	PCTFE	
	その他	C3604B, C3771B, NBR, PTFE, SUS304	SUS316, SUS304, PTFE, NBR
フィルタ粗さ		40μm	
質量 (kg)		14	
標準流量 m ³ /h(nor.)		O ₂ ,N ₂ ,Ar,Air : 300 H ₂ ,He : 600 (P ₁ =5MPa,P ₂ =0.99MPa)	
最大流量 m ³ /h(nor.)		O ₂ ,N ₂ ,Ar,Air : 600 H ₂ ,He : 1200 (P ₁ =5MPa,P ₂ =0.99MPa)	
標準納期		都度回答	都度回答
認定品製作		○ (但し、P ₁ =20MPa以下まで) (納期: 都度回答)	○ (但し、P ₁ =30MPa以下まで) (納期: 都度回答)
左高圧製作		○ (納期: 都度回答)	○ (納期: 都度回答)

注意

- ※1 当社の認定範囲(P.472)を超える圧力につきましては、認定品の製作は出来ません。KHK受験品となります。
- ※2 腐食性ガス・毒性ガス及びCO₂、フロンのようなゴムに影響を及ぼすガスはご使用になれません。
- ※3 圧力調整器の上流側にラインストレーナを設けてください。

分析機用・半導体用 圧力調整器	02
ガス供給ユニット・ 集合装置	03
ガス供給ユニット・ 集合装置関連機器	04
その他装置	05
液化ガス蒸発器	06
自動切替 減圧弁・装置	07
高圧ガス用継手	08
溶断器・ アクセサリ	09
計器	10
参考資料・データ	11

汎用小型	YR-70				
	YR-70SUS・PP YR-90				
活魚用	YR-90K YBO-分散器				
	汎用小型 医療用				
配管用	YR-80・85 YR-80・88				
	SSミニ YR-810L YR-810 YR-810H				
ヒーター付	YR-507 YR-510V YR-510F				
	調整器 フイター 付				
中流量	YR-200 YC-1F・YC-2F・ YR-500 CNG-301・ YR-600 YM-201・202 YM-301 YM-302 YM-301H・HH YM-301ロイス・ 301LLM YM-301L YM-301PD YM-303・501HH YM-305・303T				
	装置用	R-120・120H R-120L・120LM・ 120LLM R-150・150H R-150L・150LM・ 150LLM NPR-4 NPR-5 NPR-14 YM-180 YM-1001・1002 NPR-26P R-340			
		高圧用	YR-5061 YR-5061H YR-5062 NPR-8B YR-5063 YR-5064 NPR-14P		
			超高圧	HIR-1 HIR-1・2・3 HIR-3SW	
				ガ腐食性 久用性	YS-1 YS-2・5・52 R-340S SR・SRQ
					流量計付