

Air作動弁 AV-20シリーズ

一般工業用Air作動弁に、新たなラインナップが加わりました。

AV-20NC (ノーマル・クローズ) ・ **AV-20NO (ノーマル・オープン)**



パイロット圧力（オペレート圧力）を加圧することによって、ノーマル・クローズのバルブは弁が開き（常時閉）、ノーマル・オープンのバルブは弁が閉止（常時開）するので遠隔操作時に最適です。充填設備、高圧切替弁、緊急遮断弁としてもご使用になれます。

型 式	AV-20NC-2	AV-20NO-2	AV-20NC-3	AV-20NO-3
流れ方向	二方弁		三方弁	
開閉方式	ノーマル・クローズ	ノーマル・オープン	ノーマル・クローズ	ノーマル・オープン
使用ガス	N ₂ , O ₂ , Ar, Air, H ₂ , He			
入口接続	W22-14山オネジ (R当り)		W22-14山オネジ (P当り)	
出口接続	W22-14山オネジ (R当り)		W22-14山オネジ (R当り)	
最高使用圧力	20 MPa			
最高使用温度	-10~75 °C			
パイロット圧力	0.5~0.99 MPa			
本体材質	C3771B			
口 径	8 mm			
Cv 値	0.58			
重 量	2.35kg	2.30kg	2.35kg	2.30kg

耐久試験：20,000回

定 価 ¥117,000

ノーマル・クローズ (N.C.)

パイロットガスを、供給していない場合・・・弁は閉状態
パイロットガスを、供給した場合・・・弁は開状態

ノーマル・オープン (N.O.)

パイロットガスを、供給していない場合・・・弁は開状態
パイロットガスを、供給した場合・・・弁は閉状態

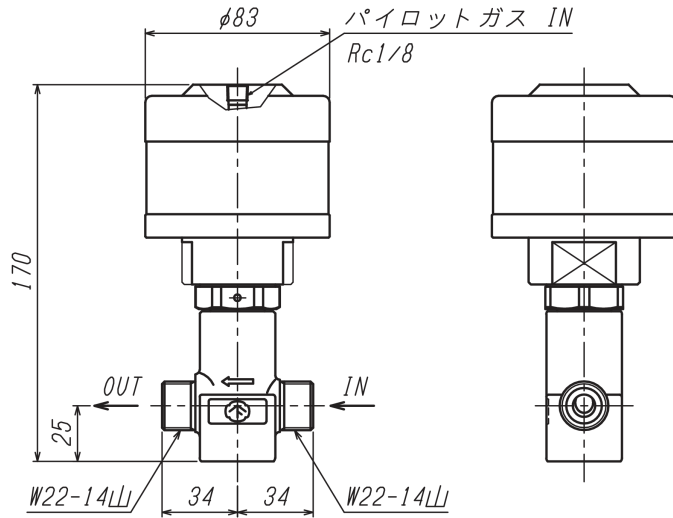
■特 徴

1. ノーマル・クローズ、ノーマル・オープンの開閉方式の異なるラインナップを、ご用意致しました。使い分けて頂くことにより、様々な用途にご使用になれます。
2. 出入口接続・取り付け寸法を、ネックバルブに合わせているので、従来の手動弁が取り付けられている設備への入れ替えが可能です。

■各部寸法

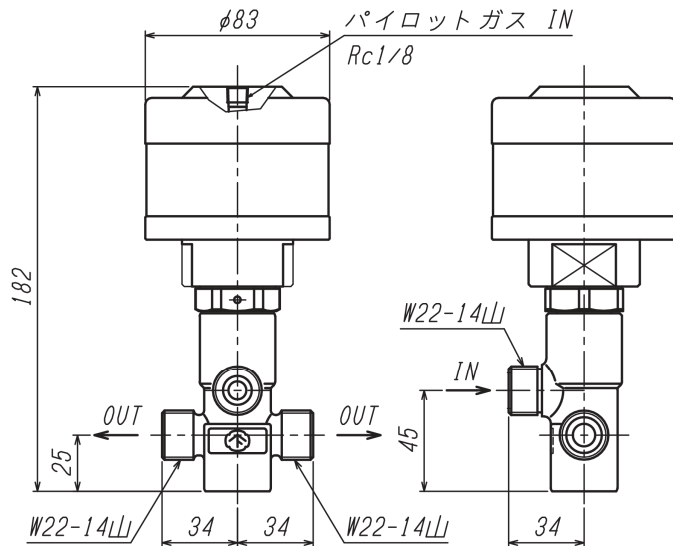
二方弁

AV-20NC-2・AV-20NO-2



三方弁

AV-20NC-3・AV-20NO-3



2017. 12

お取り扱い店さま



ヤマト産業株式会社

本社・工場	大阪市生野区巽北4-11-17	TEL (06) 6751-1151
札幌営業所	TEL (011) 758-2223	仙台営業所 TEL (022) 388-6466
宇都宮営業所	TEL (028) 633-5120	つくば営業所 TEL (029) 823-0071
東京支店	TEL (03) 6372-1687	上尾営業所 TEL (048) 720-5679
名古屋支店	TEL (052) 331-4147	彦根営業所 TEL (0749) 27-2811
大阪支店	TEL (06) 6751-5101	岡山営業所 TEL (086) 444-1047
四国営業所	TEL (087) 885-2478	広島営業所 TEL (082) 823-8205
小倉営業所	TEL (093) 533-8910	