

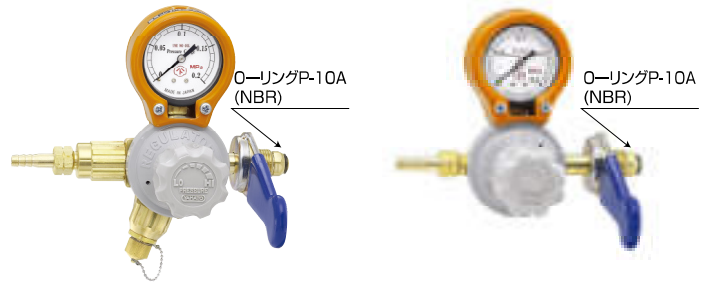
一般工業用 圧力調整器	1
分析機用 圧力調整器	2
ガス供給ユニット・ 集合装置	3
ガス供給ユニット・ 集合装置関連機器	4
水素ステーション関連 ガス供給機器	5
液化ガス蒸発器	6
半自動切替 減圧弁・装置	7
高圧ガス用継手	8
溶断器・ アクセサリ	9
計器	10
参考資料・データ	11

新JIS規格対応品に ついて・溶断作業図	圧力調整器
溶断用調整器	
乾式安全器内蔵 溶断用調整器	
プロパン用調整器	
プロパン用 大流量調整器	
配管用調整器	
溶接用ガス節約器	
ヒーター付調整器	
ノーヒーター調整器	
アルゴン用調整器	
溶断器	溶断器・ 加熱器
切断器	
加熱器	
吹管の機種・ 火口における ガスの消費量	
火口	
乾式安全器	
自主点検工具セット	
携帯用溶断器セット	
緊急防災工具	
カブラジョイント (OKコック)	
ガスホース (OKホース)	
小型混合器	
ミックボーイ	
吸入バルブ	
二又バルブ	
容器アダプター	
一本継手	
安全ホルダー	
ケーブルジョイント	
開閉ハンドル	
保護両用ガラス	
アセ枠	
ゲージガード	
	アクセサリ

SSエルピー工業用・LPウルトラ工業用圧力調整器

- 新JIS規格対応品 ●日本溶接協会認定品
- 二次圧力は所定圧力以上に昇圧できない構造にしています。

SSエルピー工業用・LPウルトラ工業用圧力調整器



LPウルトラ工業用(乾式安全器内蔵) SSエルピー工業用(スパナ式)

乾式安全器を内蔵しており、逆火しても安全です。

仕様

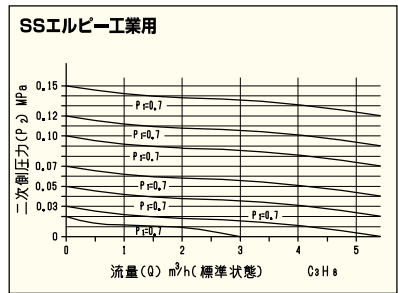
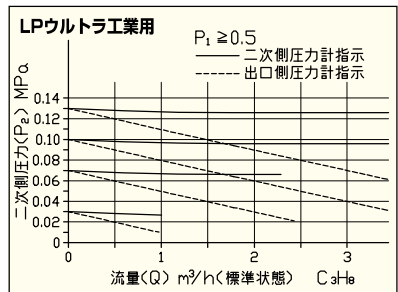
名称	LPウルトラ工業用 (乾式安全器内蔵)	SSエルピー工業用
型式	SSBU-LP	SSB-LP
日本溶接協会認定品	認定番号 8602-LP2	-
使用ガス	LPG	
使用方法	LPG容器直結用	
高圧圧力計(MPa)	-	
低圧圧力計(MPa)	0.2	
一次側圧力(MPa)	0.5~1.56	
二次側使用圧力(MPa)	0.01~0.15	
入口接続	W22.5-14山(左)LP用	
出口接続	φ9.5ホース口(M16×1.5(左)オネジ)	
標準流量 m ³ /h(標準状態)	2(P ₁ =0.5MPa, P ₂ =0.05MPa)	5(P ₁ =0.5MPa, P ₂ =0.05MPa)
質量(kg)	1.6	1.2
標準納期	受注後3日	

注意

- ※LPウルトラ工業用は、乾式安全器を内蔵しておりますので、乾式安全器を取り外すことは、できません。乾式安全器は3年に1回メーカーで再検査が必要ですが、乾式安全器内蔵調整器は内蔵の乾式安全器の再検査に加え、調整器の点検も行います。再検査費用については、弊社までお問い合わせ下さい。
- ※SSエルピー工業用は、乾式安全器を内蔵していません。

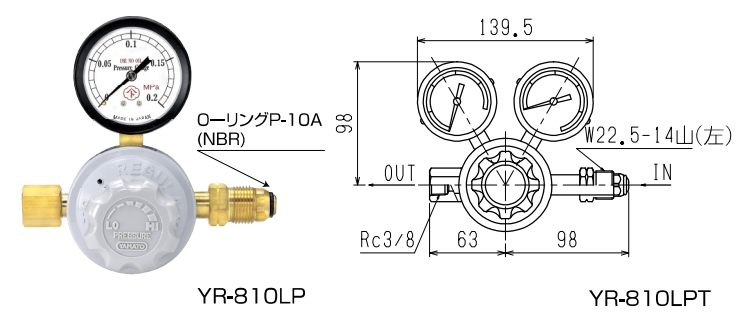


流量曲線



大流量調整器 YR-810LP

YR-810LP



YR-810LP

YR-810LPT

仕様

型式	YR-810LP	YR-810LPT
使用ガス	LPG	
使用方法	LPG容器直結用	
高圧圧力計(MPa)	-	2.5
低圧圧力計(MPa)	0.2	
一次側圧力(MPa)	0.5~1.56	
二次側使用圧力(MPa)	0.01~0.13	
入口接続	W22.5-14山(左)LP用	
出口接続	Rc3/8	
標準流量 m ³ /h(標準状態)	18(P ₁ =0.48MPa, P ₂ =0.1MPa)	
質量(kg)	1.3	
標準納期	受注後2週間	

流量曲線

