

# LGC自動切替装置

液体窒素・液体酸素・液体アルゴン等のLGC容器(超低温容器)用のガス供給自動切替装置です。ガス供給ラインを2系列に分け、どちらか一方の系列より、ガス供給していき、一方のボンベのガスが無くなると自動的に他の系列に切り替わる装置です。医療用には使用できません。

# ロボガード重量切替タイプ

## 特長

ロードセル式重量計のガス供給管理装置等にエレクトロニクス機器を採用することにより、高信頼・高精度の追求が、可能となり、作業の信頼性、迅速性、簡易化がはかられます。

## 仕様「標準型」

流 体	LO <sub>2</sub> , LN <sub>2</sub> , LAr
一 次 圧 力	1.8MPa
二 次 圧 力	0.4~0.9MPa
流 量	Max 10m <sup>3</sup> /h(標準状態) 20m <sup>3</sup> /h(標準状態)※1
蒸 発 器	10m <sup>3</sup> 用(20m <sup>3</sup> 用)
フレキホース接続口	LGC容器ネジW22-14(右)袋ナット(P)
ガ ス 出 口	JIS10K×15Aフランジ
設 置 型	屋内型
電 源	AC100V
最大消費電力	0.1kVA
標 準 納 期	都度回答(お問い合わせ下さい。)

※1.流量は連続運転2時間となります。

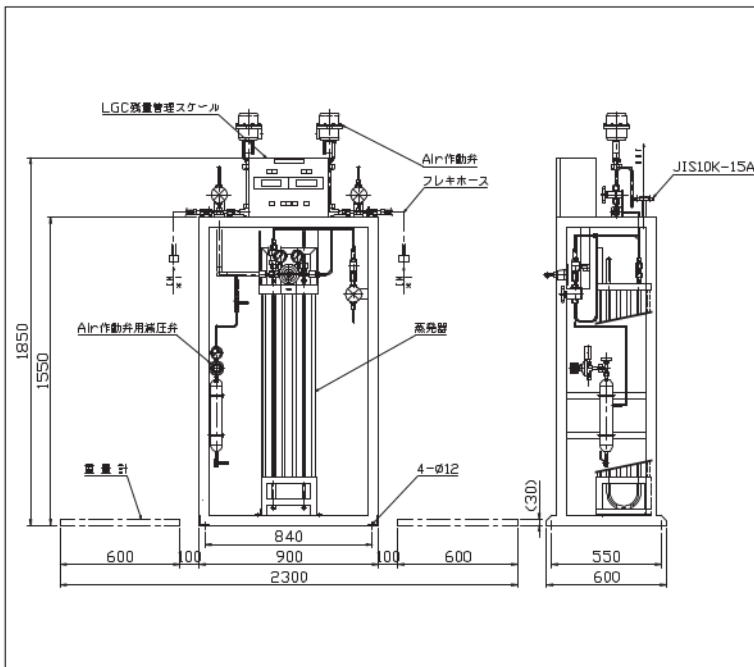
※2.二次圧力0.4MPa以下でご使用される場合はご相談下さい。

## 1. 重量計

項 目	仕 様
計 量 範 囲 (kg)	400
最大負荷加重 (kg)	500
外形寸法 W×D×H	600×600×30
質 量	約20kg
材 質	ステンレス (SUS304)

## 注意

- ※1 重量切替方式の為、仕様能力以上にガスを流した場合、ガス圧が低下しても切替わらないことがあります。
- ※2 下記写真は代表例です。オプションで入口パージ弁付、安全弁元弁付、出口弁付等、又、それ以外にも種々のタイプが製作できます。御相談下さい。
- ※3 ロードセル(重量計)は、床に歪みがない状態で、設置して下さい。又、ライナーはひかないで下さい。
- ※4 防水構造ではありません。結露及び水没の無い環境でご使用下さい。



## 2. LGC残量管理スケール

項 目	仕 様	
重量表示 (kg)	±000~500	
重量設定	切替	デジタルスイッチ3桁
	警報	デジタルスイッチ3桁
外部信号	切替	C接点(2系列)
	警報	C接点(2系列)
最小重量表示	1kg/1目盛	
操作スイッチ	ゼロスイッチ・供給 自動 ランブ表示	
電 源	AC100V±10%	
外形寸法 W×D×H	400×250×300	

## 3. ガス供給切替装置(代表例)

項 目	仕 様
使用流体	LO <sub>2</sub> , LN <sub>2</sub> , LAr等の液化ガス
容器本数	LGC1×1
付 属 品 ( )内は数量	フレキホース (2)
	ネックバルブV1-08 (2)
	Air作動弁 (2)
	蒸発器 (1)
	ストレナー (1)
	YM-301ロイス減圧弁 (1)
	Air作動弁用減圧弁SSミニ安 全 弁 (1)
オ プ シ ョ ン	警報ボックスYA-2P型
外形寸法 W×D×H	900×600×1800

- ロボガードは第一種製造設備に該当しますので、都道府県知事が行う完成検査を受け許可を得なければ使用できません。但し、ガス種によっては第二種製造設備に該当しますので、使用する際に届出が必要となります。事前に御相談ください。(例)

	液化窒素、 液化アルゴン	液化酸素
ロボガード10	第二種製造設備	第一種製造設備
ロボガード20	第一種製造設備	第一種製造設備

- 認定品にも対応しております。
- ※本装置は、防爆仕様ではありません。酸素の場合、設置場所により火気と見なされる事がある為、各都道府県へ確認が必要となります。

- 一般工業用 圧力調整器
- 分析機用 圧力調整器
- ガス供給ユニット・ 集合装置
- ガス供給ユニット・ 集合装置関連機器
- 水素ステーション関連 ガス供給機器
- 液化ガス蒸発器
- 半自動切替 減圧弁・装置
- 高圧ガス用継手
- 溶断器・ アクセサリー
- 計 器
- 参考資料・データ

## 半自動切替の 用途・特長・作動原理 選定表

半自動切替減圧弁	セミオTN-50
	ハイセミオ SR-50TN
	ヒーター付セミオ TN-50C
	フィン付セミオ NHS-5
半自動切替装置	ヒーター付SUS製 セミオTN-25SC
	セミオTN-200
	YM-301
	パネルタイプ レバータイプ
	NPR-3・NPR-4
	パネルタイプ R-120・R-150
半自動切替セミオ作動原理	セミオ
	トラブルシューティング
	オートチェンジャー LAC-10・20
	LAW-10・20
COL	ロボガード (重量切替タイプ)
	シリンダーキャビネット
	半自動切替マニホールド