

一般工業用 圧力調整器	1
分析機用 圧力調整器	2
ガス供給ユニット・ 集合装置	3
ガス供給ユニット・ 集合装置関連機器	4
水素ステーション関連 ガス供給機器	5
液化ガス蒸発器	6
半自動切替 減圧弁・装置	7
高圧ガス用継手	8
溶断器・ アクセサリ	9
計器	10
参考資料・データ	11

アルミフィン蒸発器 YAF-10 YAF-20 オプション機器 炭酸ガス蒸発器 YMC2-40・40L YMC2-60・60L YMC2-100・100L YMC-150L・200L YMC-20F・20LF YMC-25F・25LF YMC-20N・20LN YMC-25N・25LN フィンボーイ LGC簡易供給ユニット
--

■フィンボーイ(LGC簡易供給ユニット)5m³タイプ・10m³タイプ

容器にそのままかけて使って簡単操作!!

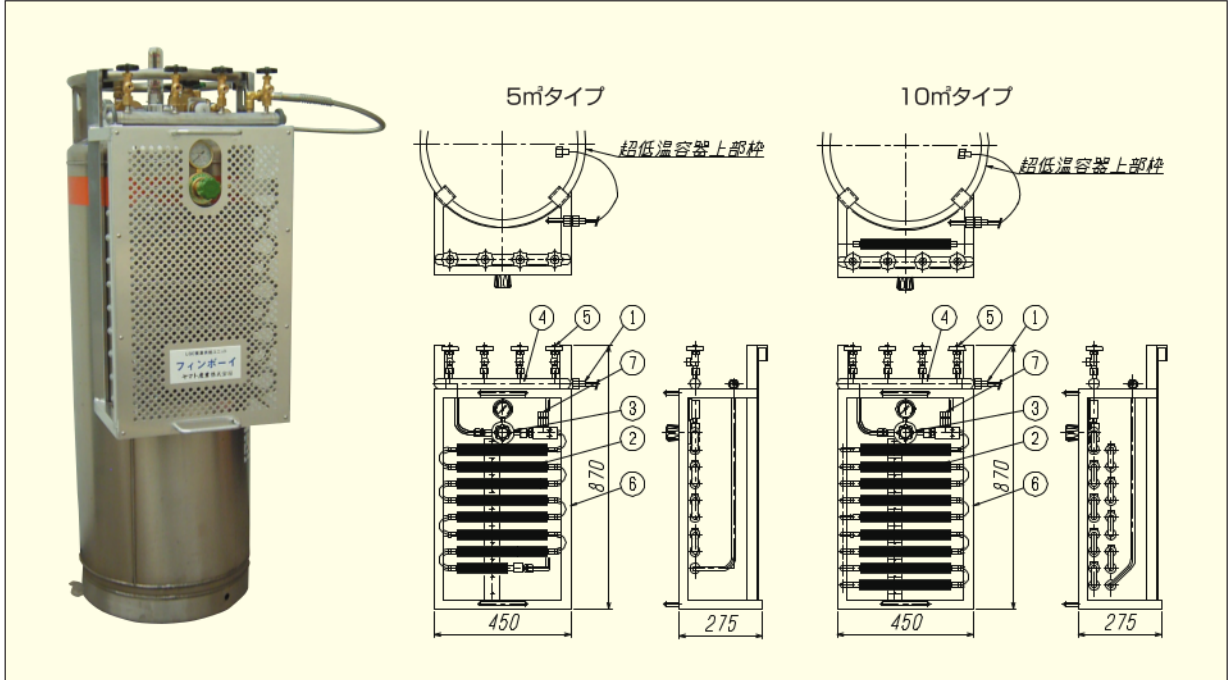
出張工事、工事現場等で急にガスを使用される場合に、「フィンボーイ」が最適です!

■概要

- ◎LGC(可搬式超低温容器)のプロテクター部にフィンボーイをかければガス供給ユニットとして使用できます。
- ◎フレキシブルホース、気化器、圧力調整器、ヘッダー、取出口バルブが一つのユニットになっています。
- ◎熱交換効率を向上させ、大流量を実現しました。又、ボディは、アルミを使用し軽量化しました。

■用途

- ◎アルゴンガス、炭酸ガスのシールドガス用、バックシールドガス供給用、溶断酸素ガス用、窒素ガス供給用。



■仕様 納期：受注後3日(認定品製作は出来ません。)

型式	5m ³ タイプ				10m ³ タイプ			
	FB-4A	FB-4O	FB-4N	FB-4C	FB-4A-2	FB-4O-2	FB-4N-2	FB-4C-2
仕様	Ar	O ₂	N ₂	CO ₂	Ar	O ₂	N ₂	CO ₂
一次側使用圧力	1.2 MPa				1.2 MPa			
二次側使用圧力	0.1~0.99 MPa				0.1~0.99 MPa			
入口接続 (ご指定下さい)	29°台形ネジφ26×6山(R)右ナット				29°台形ネジφ26×6山(R)右ナット			
	29°台形ネジφ34.5×6山(R)右ナット				29°台形ネジφ34.5×6山(R)右ナット			
	29°台形ネジφ30×6山(R)右ナット				29°台形ネジφ30×6山(R)右ナット			
	W22-14山(P)右ナット				W22-14山(P)右ナット			
出口接続	3/4-16UNF(P)オネジ				3/4-16UNF(P)オネジ			
流量	5m ³ /h 標準(※1)			1m ³ /h 標準(※1)	10m ³ /h 標準(※2)			2m ³ /h 標準(※2)
質量	11Kg				13Kg			
備考	※1 ●Ar、O ₂ 、N ₂ 、5m ³ /h時の連続運転時間は約1時間になります。 ●Ar、O ₂ 、N ₂ 、3m ³ /h時の連続運転時間は約3時間になります。 ●CO ₂ 、1m ³ /h時の連続運転時間は約1時間になります。 ●CO ₂ 、0.6m ³ /h時の連続運転時間は約3時間になります。 ●上記の外気温15℃の時の状態です。 外気温が異なると連続運転時間も異なります。				※2 ●Ar、O ₂ 、N ₂ 、10m ³ /h時の連続運転時間は約1時間になります。 ●Ar、O ₂ 、N ₂ 、6m ³ /h時の連続運転時間は約3時間になります。 ●CO ₂ 、2m ³ /h時の連続運転時間は約1時間になります。 ●CO ₂ 、1.2m ³ /h時の連続運転時間は約3時間になります。 ●上記の外気温15℃の時の状態です。 外気温が異なると連続運転時間も異なります。			

■標準構成

- ①フレキシブルホース(1.0m)×1本
- ②気化器(ユニフィン)×1式
- ③圧力調整器(YR-810)×1式
- ④ヘッダー(4個口)×1式
- ⑤取出口バルブ(V5-01)×4個
- ⑥架台×1式
- ⑦安全弁×1個

■オプション

