

- 01 一般工業用
圧力調整器
- 02 分析機用・半導体用
圧力調整器
- 03 ガス供給ユニット・
集合装置
- 04 ガス供給ユニット・
集合装置関連機器
- 05 その他装置
- 06 液化ガス蒸発器

07 減圧弁・自動切替装置

- 08 高圧ガス用継手
- 09 溶断器・
アクセサリ
- 10 計器
- 11 参考資料・データ

- 自動切替減圧弁・装置
- 半自動切替セミオとは
- 半自動切替セミオ
ガス別選定表
- セミオTN-50B
- セミオTN-50S
- 届出不要セミオ
TFS-50
- 一体型セミオ
TNO-50H
- 腐食性ガス用
アセチレン用
プロパン用セミオ
TN-50AS・S-B
- ハイセミオ
SR-50TN
- ヒーター付セミオ
TN-50C・50HC
- フィン付セミオ
NHS-5
- SUS
- ヒーター付セミオ
TN-25SC
- セミオ
TN-200
- YM-301
- パネルタイプ
NPR-3・NPR-4
- パネルタイプ
R-120・R-150・
YM-301L・
R-120LM
- パネルタイプ
YR-200・
YR-5061
- パネルタイプ
- 半自動切替セミオの
作動原理
- セミオ
トラブルシューティング
- 機械式全自動切替弁
シャトル3 TN-660
- オートチェンジャー
(一般品)
- オートチェンジャー
(認定品)
- オートチェンジャー
(バイパスタイプ)
- ロボガード
(重畳切替タイプ)

半自動切替減圧弁

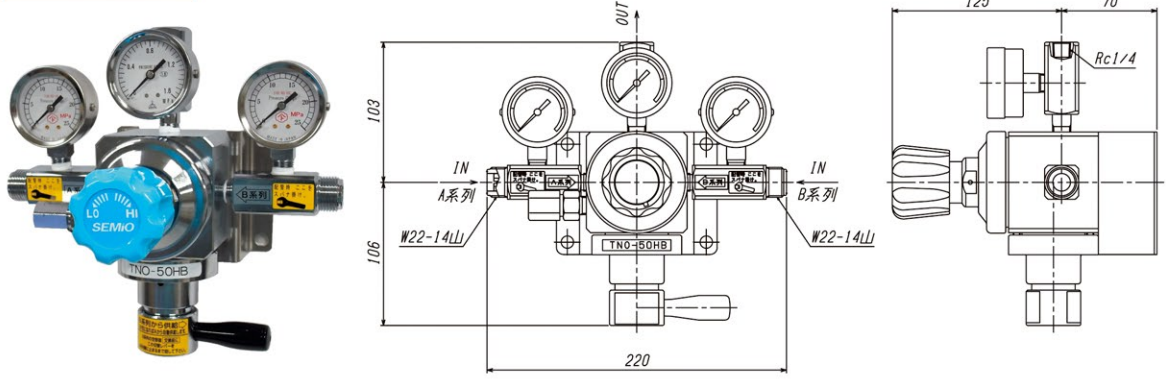
半自動切替装置

自動切替装置

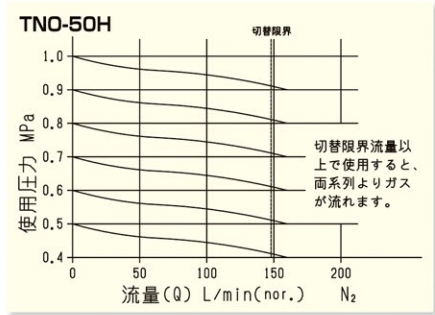
一体型半自動切替セミオ TNO-50H

◎TNO-50Hは、切替減圧弁と出口減圧弁を配管で接続せず、本体一体型とすることで、従来よりコンパクトになりました。

TNO-50H



流量曲線



仕様

| 仕様 | 型式 | TNO-50HB | TNO-50HBT | TNO-50HS | TFS-50HST |
|-----------------|----|--|------------------|------------------|------------------|
| 使用ガス | | N ₂ , O ₂ , Ar, Air, H ₂ , He | | | |
| 一次側圧力 (MPa) | | 1.3~15 | | 1.3~20 | |
| 使用圧力 (MPa) | | 0.5~0.99 | | | |
| 入口接続 | | W22-14山(右)オネジ(P) | φ6.35チューブフィッティング | W22-14山(右)オネジ(P) | φ6.35チューブフィッティング |
| 出口接続 | | Rc1/4 | φ6.35チューブフィッティング | Rc1/4 | φ6.35チューブフィッティング |
| 材質 | | C3604B | | SUS316 | |
| 最大流量L/min(nor.) | | 120 (P1=1.5MPa, P2=0.5MPa) 240 (He, H ₂) | | | |
| 質量 (kg) | | 6.1 | | 5.9 | |
| 標準納期 | | 都度回答 | | | |

OP オプション 純水洗浄品の製作が可能です。ご用命ください。

発注型番構成 (下記以外の仕様はお問い合わせ下さい。)

TNO-50H□ - □ - □ - □ - □ - □

型式 出入口接続 逆止弁 パージ弁 高圧圧力計 低圧圧力計 ガス名

| 記号 | 出入口接続 | 記号 | 逆止弁 | 記号 | パージ弁 | 高圧圧力計 (MPa) | | 低圧圧力計 (MPa) | |
|-----|----------------------|-----|------|-----|-------|--|--|--------------------|--|
| T | φ6.35チューブ フィッティング | CVN | 逆止弁無 | PVO | パージ弁付 | Bs : AT φ50×NPT1/4 SUS : AT φ50×R1/4 接点付 : AU φ75×G3/8 | | DT φ50×R1/4 | |
| 無記入 | 標準 | 無記入 | 標準 | 無記入 | 無 | 記号 | | 記号 | |
| | | | | | | 圧力レンジ ★(最高使用圧力) | | 圧力レンジ ★(最高使用圧力) | |
| | | | | | | 23 40(20) | | 11 1.6(0.99) | |
| | | | | | | 22 25(15) | | | |
| | | | | | | 22S 25(15)接点付 | | | |

★最高使用圧力は圧力計の最大目盛から使用可能な圧力を記入しております。各機種の最高使用圧力は、仕様に記入された圧力以内でご使用願います。

一般工業用
圧力調整器 01
分析機用・半導体用
圧力調整器 02
ガス供給ユニット・
集合装置 03
ガス供給ユニット・
集合装置関連機器 04
その他装置 05
液化ガス蒸発器 06

07 減圧弁・切替装置

高圧ガス用継手 08
溶断器・
アクセサリ 09
計器 10
参考資料・データ 11

自動切替減圧弁・装置
半自動切替セミオとは
半自動切替セミオ
ガス別選定表

セミオ TN-50B
セミオ TN-50S
届出不要セミオ
TFS-50
一体型セミオ
TNO-50H
腐食性ガス用
アセチレン用
プロパン用セミオ
TN-50AS・S・B
ハイセミオ
SR-50TN
ヒーター付セミオ
TN-50C・50HC
フィン付セミオ
NHS-5
SUS
ヒーター付セミオ
TN-25SC
セミオ
TN-200
YM-301
パネルタイプ
NPR-3・NPR-4
パネルタイプ
R-120・R-150・
YM-301L・
R-120LM
パネルタイプ
YR-200・
YR-5061
パネルタイプ

半自動切替装置
半自動切替セミオの
作動原理
セミオ
トラブルシューティング
機械式全自動切替弁
シャトル3 TN-660

自動切替装置
オートチェンジャー
(一般品)
オートチェンジャー
(認定品)
オートチェンジャー
(パイバスタイプ)
ロボガード
(重量切替タイプ)