

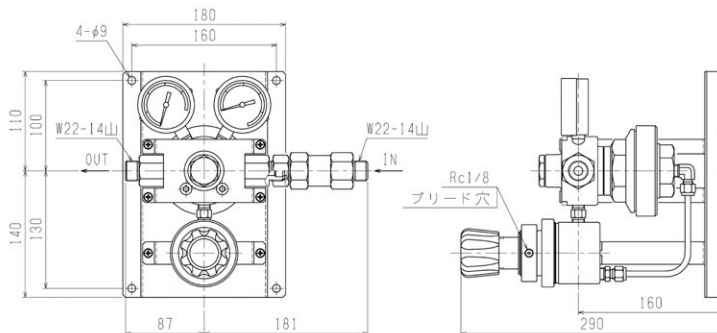
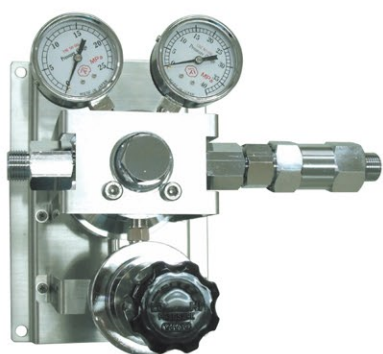
# 高圧用大流量調整器(パイロット式) NPR-8B

高圧充填、高圧ガス供給、気密試験、耐圧試験に最適です。  
ブリードタイプのパイロット減圧弁を接続しているため、通常の一段式調整器のような感覚で使用できます。  
圧力変動の少ないバランス式・大流量です。  
●経済産業大臣認定品として製作可能です。高圧ガス設備に使用する場合は、認定品をお選び下さい。

使用ガス

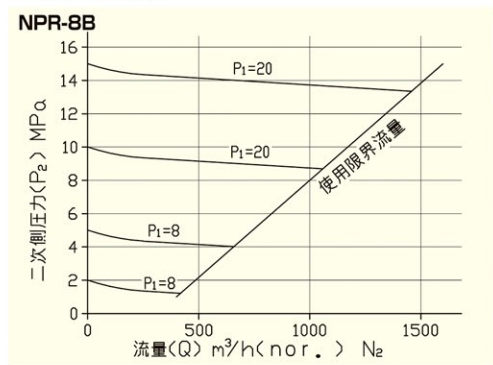


## NPR-8B



写真・寸法図は代表例です。型番構成によって形状は、異なります。

## 流量曲線



02	分析機用・半導体用 圧力調整器
03	ガス供給ユニット・ 集合装置
04	ガス供給ユニット・ 集合装置関連機器
05	その他装置
06	液化ガス蒸発器
07	自動切替 減圧弁・装置
08	高圧ガス用継手
09	溶断器・ アクセサリ
10	計器
11	参考資料・データ

YR-70	汎用小型
YR-70SUS・PP	
YR-90	
YR-90K	活魚用
YBO-分散器	
YR-80・85	汎用小型
YR-80・88	医療用
SSミニ	
YR-810L	配管用
YR-810	
YR-810H	
YR-507	ヒーター付
YR-510V	
YR-510F	
YR-200	ノーヒーター 調整器 フイター
YC-1F・YC-2F・ YR-500	
CNG-301・ YR-600	
YM-201・202	
YM-301	
YM-302	
YM-301H・HH	中流量
YM-301ロイス・ 301LLM	
YM-301L	
YM-301PD	
YM-303・501HH	
YM-305・303T	
R-120・120H	
R-120L・120LM・ 120LLM	装置用
R-150・150H	
R-150L・150LM・ 150LLM	
NPR-4	
NPR-5	
NPR-14	
YM-180	
YM-1001・1002	
NPR-26P	
R-340	
YR-5061	高圧用
YR-5061H	
YR-5062	
NPR-8B	
YR-5063	
YR-5064	
NPR-14P	
HIR-1	超高圧
HIR-1・2・3	
HIR-3SW	
YS-1	
YS-2・5・52	ガス用 腐食性
R-340S	
SR-SRQ	
YR-85F・90F	流量計付
SSミニ	
YS-1	

●仕様 NPR-8B (真鍮タイプ)

仕様	型式	NPR-8B
使用ガス		O <sub>2</sub> , N <sub>2</sub> , Ar, Air, He, H <sub>2</sub> , その他
一次側圧力計 (MPa)		40
一次側圧力 (MPa)		3~25
二次側圧力計 (MPa)		25
二次側使用圧力 (MPa)		2~15
使用温度 (°C)		-10~40 (設計温度: -10~75°C)
入口継手		W22-14 (右) オネジ (P)
出口継手		W22-14 (右) オネジ (P)
接ガス主要部材質 材質記号のご説明はP.476	本体	C3604B, SUS316, NBR
	ピストン	NBR
	O-リング	PI
	弁材	PI
	その他	C3604B, SUS304, NBR
フィルタ粗さ		40μm
質量 (kg)		9
標準流量 m <sup>3</sup> /h(nor.)		O <sub>2</sub> ,N <sub>2</sub> ,Ar,Air: 1160 H <sub>2</sub> ,He: 2320 (P <sub>2</sub> =15MPa)
標準流量 m <sup>3</sup> /h(nor.)		O <sub>2</sub> ,N <sub>2</sub> ,Ar,Air: 1450 H <sub>2</sub> ,He: 2900 (P <sub>2</sub> =15MPa)
標準納期		都度回答
認定品製作		○ (納期: 都度回答) <sup>*3</sup>
左高圧製作		—

**注意**

- ※1 腐食性ガス・毒性ガス及びCO<sub>2</sub>、フロンのようなゴムに影響を及ぼすガスはご使用になれません。
- ※2 圧力調整器の上流側にラインストレーナを設けてください。
- ※3 一次側圧力が20MPa以上の場合、材質SUSがKHK受験品のストレーナで対応可能です。

分析機用・半導体用 圧力調整器	02
ガス供給ユニット・ 集合装置	03
ガス供給ユニット・ 集合装置関連機器	04
その他装置	05
液化ガス蒸発器	06
自動切替 減圧弁・装置	07
高圧ガス用継手	08
溶断器・ アクセサリ	09
計器	10
参考資料・データ	11

汎用小型	YR-70
	YR-70SUS-PP
	YR-90
活魚用	YR-90K
	YBO-分散器
汎用小型 医療用	YR-80・85
	YR-80・88
配管用	SSミニ
	YR-810L
	YR-810
	YR-810H
ヒーター付	YR-507
	YR-510V
	YR-510F
調整器 フィン付	YR-200
	YC-1F・YC-2F・ YR-500
	CNG-301・ YR-600
	YM-201・202
中流量	YM-301
	YM-302
	YM-301H・HH
	YM-301ロイス・ 301LLM
	YM-301L
	YM-301PD
	YM-303・501HH
	YM-305・303T
	R-120・120H
	R-120L・120LM・ 120LLM
R-150・150H	
R-150L・150LM・ 150LLM	
装置用	NPR-4
	NPR-5
	NPR-14
	YM-180
	YM-1001・1002
	NPR-26P
	R-340
	YR-5061
	YR-5061H
	YR-5062
NPR-8B	
高圧用	YR-5063
	YR-5064
	NPR-14P
	HIR-1
超高压	HIR-1・2・3
	HIR-3SW
	YS-1
ガ腐食 久用性	YS-2・5・52
	R-340S
	SR・SRQ
流量計付	YR-85F・90F
	SSミニ
	YS-1