

一般工業用圧力調整器	1
分析機用圧力調整器	2
ガス供給ユニット・集合装置	3
ガス供給ユニット・集合装置関連機器	4
水素ステーション関連ガス供給機器	5
液化ガス蒸発器	6
半自動切替減圧弁・装置	7
高圧ガス用継手	8
溶断器・アクセサリ	9
計器	10
参考資料・データ	11

配管用調整器 YR-810H

- 各種ガス集中供給する場合、配管の末端に取付け使用します。
- 比較的、多くの流量が必要な場合に適した、配管用調整器です。
- 出口側配管は、内径φ10mm以上にしてください。

圧力

微圧 中圧 高圧

中圧

流量

10~100 m³/h

中流

材質


真鍮

ステンレス

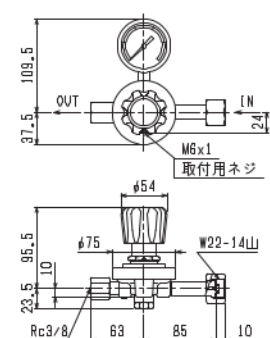
使用ガス

O₂ N₂ Ar Air H₂ He CO₂ LPG


YR-810H



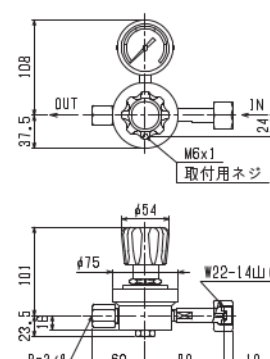
YR-810H-R-1102-6



YR-810HS



YR-810HS-R-1102-6

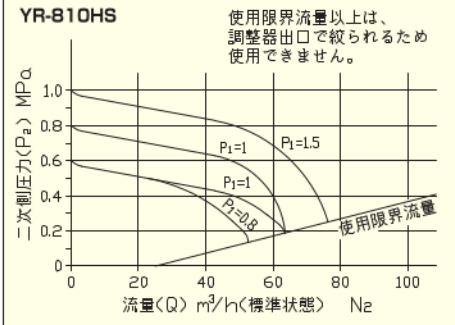
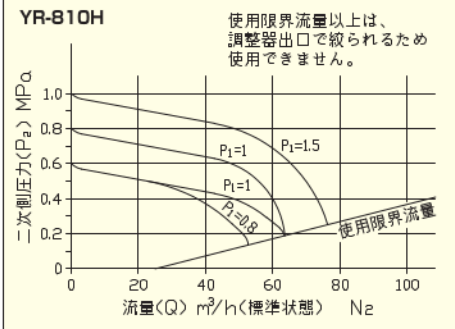


写真・寸法図は代表例です。型番構成によって形状は、異なります。

汎用小	YR-70
小型	YR-70SUS-PP
	YR-90
活魚用	YR-90K
	VW分配器
	YBO分散器
汎用超小型	YR-80
	YR-85
医療用	YR-80
	YR-88
配管用	SSミニ
	YR-810
ヒーター付	YR-507
	YR-510F
フィン付	YR-200
	YC-1F・YC-2F
	YR-500
	CNG-301
	YR-600
中流量	YM-201・YM-202
	YM-302
	YM-301
	YM-303・501HH
	YM-305・303T
装置用	R-120
	R-150
	NPR-4
	NPR-5
	NPR-14
	YM-180
	YM-1001・1002
	NPR-26P
	R-340
高圧用	YR-5061
	YR-5061H
	YR-5062
	NPR-8
	YR-5063
	YR-5064
	NPR-14P
超高压	HIR-1
	HIR-2
	HIR-3
	HIR-3SW
腐食性ガス用	YS-1
	YS-2・YS-52
	R-340S
	SR・SRQ
流量計付	YR-90F
	SSミニ
	YS-1



流量曲線



仕 様 (真鍮タイプ / ステンレスタイプ)

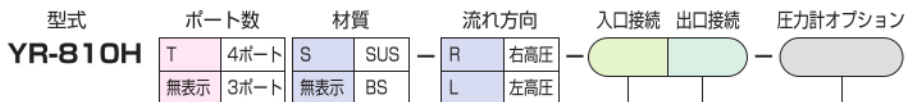
仕 様	型 式	YR-810H	YR-810HT	YR-810HS	YR-810HTS
使用ガス		O ₂ , N ₂ , Ar, Air, He, CO ₂ , LPG, H ₂			
一次側圧力 (MPa)		0.8~3			
二次側使用圧力 (MPa)		0.6~1.3			
使用温度 (°C)		-10~40 (設計温度: -10~75°C)			
接ガス主要部材質	本体	C3771B	C3604B	SUS316	
	ダイヤフラム	標準: CR (LPG: NBR)			
材質記号のご説明はP.436	弁材	NBR			
	その他	C3604B, SUS304		SUS316, SUS304	
フィルタ粗さ		200メッシュ			
質 量 (kg)		1.3	1.5	1.3	1.5
標準流量 m ³ /h (標準状態)		O ₂ , N ₂ , Ar, Air: 64 He, H ₂ : 120 CO ₂ : 50 (P ₂ =0.6MPa)		O ₂ , N ₂ , Ar, Air: 64 He, H ₂ : 120 CO ₂ : 50 (P ₂ =0.99MPa)	
最大流量 m ³ /h (標準状態)		O ₂ , N ₂ , Ar, Air: 80 He, H ₂ : 160 CO ₂ : 64 (P ₂ =0.6MPa)		O ₂ , N ₂ , Ar, Air: 80 He, H ₂ : 160 CO ₂ : 64 (P ₂ =0.99MPa)	
標準納期		受注後1週間	受注後1週間	受注後1週間	受注後2週間
認定品製作		—	—	—	—
左高圧製作		○(納期:受注後1週間)	○(納期:受注後1週間)	○(納期:受注後6週間)	○(納期:受注後6週間)



注意

※1 YR-810H P₂=1MPa以上でご使用になられる場合は、高圧ガス設備に該当しますので、ご注意ください。

発注型番構成 (下記以外の仕様はお問い合わせ下さい。)



記号	入口接続
02	Rc3/8
03	Rc1/2
11	W22-14山(右)袋ナット(P)
12	W22-14山(左)袋ナット(P)

記号	出口接続
02	Rc3/8
03	Rc1/2

記号	一次側圧力計 (MPa)	二次側圧力計 (MPa)	適用タイプ
	Bruss: AT φ60×NPT1/4 SUS: AT φ60×R1/4	Bruss: AT φ60×NPT1/4 SUS: AT φ60×R1/4	
	圧力レンジ ★(最高使用圧力)	圧力レンジ ★(最高使用圧力)	
6	—	2.5(1.3)	Hタイプ
7	2.5(1.5)	2.5(1.3)	HTタイプ
8	6(3)	2.5(1.3)	

★最高使用圧力は圧力計の最大目盛から使用可能な圧力を記入しております。各機種種の最高使用圧力は、仕様に入力された圧力以内でご使用願います。

1	一般工業用圧力調整器
2	分析機用圧力調整器
3	ガス供給ユニット・集合装置
4	ガス供給ユニット・集合装置関連機器
5	水素ステーション関連ガス供給機器
6	液化ガス蒸発器
7	半自動切替減圧弁・装置
8	高圧ガス用継手
9	溶断器・アクセサリ
10	計 器
11	参考資料・データ

汎用小型	YR-70 YR-70SUS-PP YR-90
活魚用	YR-90K VW分配器 YBO分散器
汎用超小型	YR-80 YR-85
医療用	YR-80 YR-88
配管用	SSミニ YR-810
ヒーター付	YR-507 YR-510F
フィン付	YR-200 YC-1F・YC-2F YR-500 CNG-301 YR-600
中流量	YM-201・YM-202 YM-302 YM-301 YM-303・501HH YM-305・303T
装置用	R-120 R-150 NPR-4 NPR-5 NPR-14 YM-180 YM-1001・1002 NPR-26P R-340
高圧用	YR-5061 YR-5061H YR-5062 NPR-8 YR-5063 YR-5064 NPR-14P
超高圧	HIR-1 HIR-2 HIR-3 HIR-3SW
腐食性ガス用	YS-1 YS-2・YS-52 R-340S SR・SRQ
流量計付	YR-90F SSミニ YS-1